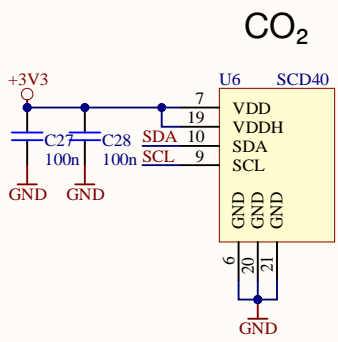
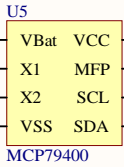
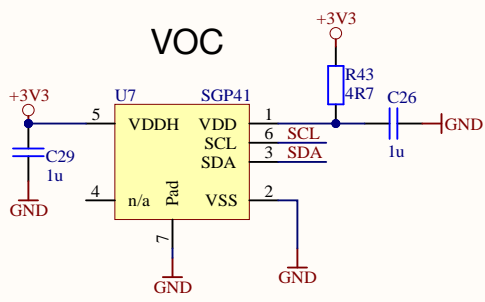
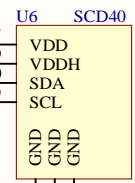


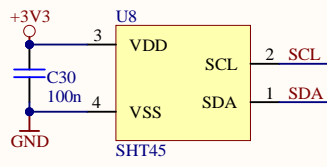
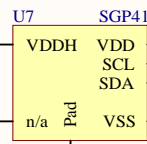
RTC



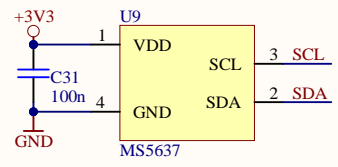
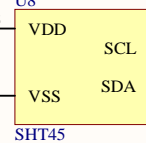
CO₂



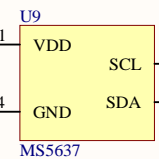
VOC



Temp/Hum



Pressure



Title I2C-Teilnehmer			TEKO Glatzbrugg Diplomarbeit Marc Blum Simon Ehrenmann	
Size: A4	Number:*	Revision:*		
Date: 16.09.2023	Time: 21:28:37	Sheet 2 of 2		
File: C:\Users\SimonEhrenmann\Desktop\Diplomarbeit\PCB\Diplomarbeit 2023\Sensor.SchDoc				