


# Elektrodokumentation

<p><b>Anlage</b></p> <p><b>Standort</b> EG Pavillon</p> <p><b>Anlagentyp</b> Bewässerungssteuerung / Wetterstation / Solaranlage</p>	<p><b>Schaltgerätekombination</b></p> <p><b>Adresse</b> EG-T01</p> <p><b>Bezeichnung</b> T01 Steuerung Bewässerung und Solaranlage, Wetterstation</p>
<p><b>Objekt</b> Einfamilienhaus Eichenweg 6 1793 Jeuss</p>	<p><b>Dokument</b></p> <p><b>Version</b> v1_0</p> <p><b>Nummer</b> ART499999</p> <p><b>Ersteller</b> Lescom AG Flamattstrasse 102 CH-3182 Ueberstorf</p> <p>Telefon: +41 (0) 31 744 16 40 E-Mail: info@lescom.ch Website: www.lescom.ch</p> <p><b>Projektnummer</b> PRJ000001</p> <p style="text-align: center; font-size: 2em; font-weight: bold;">AUSFÜHRUNG</p>
<p><b>Kunde</b> Thomas und Margrit Studer Eichenweg 6 1793 Jeuss</p>	
<p><b>Planer</b> Narziss Studer Brünnenstrasse 63 3018 Bern</p>	

Der Hersteller behält sich alle Rechte an diesem Dokument vor. Es darf ohne Bewilligung des Herstellers weder ganz noch teilweise vervielfältigt, Dritten zugänglich gemacht oder zur Ausführung des dargestellten Objekts benützt werden. Schutzmassnahmen und Installationen sind nach den örtlichen Vorschriften auszuführen.

EPLAN Electric P8 2023.0.3

	Version	Kürzel	Datum	Einfamilienhaus	=	Titel- / Deckblatt	
	Ersteller	v0_1	STN1	11.10.2023	Eichenweg 6		
	Bearbeiter	v0_1	STN1	13.10.2023	1793 Jeuss		
Dokumentnummer: ART499999	Dokument	v1_0			Bewässerungssteuerung /	Vorherige Seite:	[&EAA] Seite 1 / 1
					EG Pavillon	Nächste Seite:	&EAB/1 Seitenanzahl 1 / 52

# Inhaltsverzeichnis

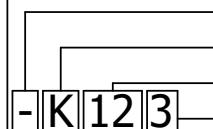
Einbauort	Anlage	Dokumentenart	Seite	Seitenbeschreibung	Version	Bearbeiter	Datum	Versionsbeschreibung
		&EAA	1	Titel- / Deckblatt	v0_1	STN1	13.10.2023	
		&EAB	1	Inhaltsverzeichnis : &EAA/1 - &EFS+SGK=METEO/105	v0_1	STN1	07.11.2023	
		&EAB	2	Inhaltsverzeichnis : &EFS+SGK=METEO/106 - &EFS+SGK=DDC/520		STN1	07.11.2023	
		&EAC	1	Betriebsmittelkennzeichnung	v0_1	STN1	13.10.2023	
		&EAC	2	Drahtfarben / Kabelspezifikation	v0_1	STN1	21.10.2023	
		&EDB	1	Strukturkennzeichenübersicht	v0_1	STN1	13.10.2023	
+SGK		&EFB	1	Prinzipschema Bewässerungssteuerung	v0_1	STN1	07.11.2023	
+SGK	=ALG_POTV	&EFS	1	ANLAGENBLATT	v0_1	STN1	13.10.2023	
+SGK	=ALG_POTV	&EFS	2	Einspeisung Netz + Absicherung SGK	v1_0	STN1	07.11.2023	Korrektur Anschlüsse 2K2
+SGK	=ALG_POTV	&EFS	3	Elektrozähler	v0_1	STN1	17.10.2023	
+SGK	=ALG_POTV	&EFS	4	Netzteil 230VAC-24VDC	v1_0	STN1	07.11.2023	Kanalbeschreibungen ergänzt
+SGK	=ALG_POTV	&EFS	5	Netzteil 230VAC-12VDC	v0_1	STN1	13.10.2023	
+SGK	=ALG_POTV	&EFS	6	Netzteil 230VAC-5VDC	v0_1	STN1	13.10.2023	
+SGK	=ALG_POTV	&EFS	7	Potentialverteilung	v1_0	STN1	07.11.2023	Korrektur: Ventile 12VDC neu 24VDC
+SGK	=ALG_POTV	&EFS	10	Überwachung LS und VDC-Netzteile	v0_1	STN1	16.10.2023	
+SGK	=ALG_POTV	&EFS	15	Temperaturregulierung SGK	v1_0	STN1	07.11.2023	Kabel eingefügt, 15K2 eingefügt an Kontakt
+SGK	=ALG_POTV	&EFS	20	Wahlschalter Spannungsquelle	v1_0	STN1	07.11.2023	Anschlussnummern Drehschalter korrigiert
+SGK	=ALG_POTV	&EFS	21	Wahlschalter Betriebsmodus Bewässerung	v1_0	STN1	07.11.2023	Anschlussnummern Drehschalter korrigiert
+SGK	=ALG_POTV	&EFS	22	Wahlschalter Wasserquelle	v1_0	STN1	07.11.2023	Anschlussnummern Drehschalter korrigiert
+SGK	=ALG_POTV	&EFS	30	Lampenkontrolle	v0_1	STN1	17.10.2023	
+SGK	=ALG_POTV	&EFS	31	Signalisation allgemein	v0_1	STN1	17.10.2023	
+SGK	=ALG_POTV	&EFS	32	Signalisation Wetterstation	v0_1	STN1	17.10.2023	
+SGK	=ALG_POTV	&EFS	33	Signalisation Bewässerungssteuerung	v1_0	STN1	07.11.2023	Optische Verbesserung: Drehung Kontakt 201K1
+SGK	=ALG_POTV	&EFS	34	Signalisation Solaranlage	v0_1	STN1	07.11.2023	
+SGK	=ALG_POTV	&EFS	50	Reserve IOs: DI	v0_1	STN1	07.11.2023	
+SGK	=ALG_POTV	&EFS	51	Reserve IOs: DO	v0_1	STN1	17.10.2023	
+SGK	=ALG_POTV	&EFS	52	Reserve IOs: AI	v0_1	STN1	17.10.2023	
+SGK	=ALG_POTV	&EFS	53	Reserve IOs: AO	v0_1	STN1	17.10.2023	
+SGK	=METEO	&EFS	100	ANLAGENBLATT	v0_1	STN1	17.10.2023	
+SGK	=METEO	&EFS	101	Sensoren Relative Luftfeuchtigkeit	v1_0	STN1	07.11.2023	Korrektur Klemmenanschlüsse
+SGK	=METEO	&EFS	102	Sensoren Temperatur	v1_0	STN1	07.11.2023	Korrektur Anschlüsse SPS / 102B1 direkt angeschlossen
+SGK	=METEO	&EFS	103	Sensoren Helligkeit und Windstärke	v0_1	STN1	17.10.2023	
+SGK	=METEO	&EFS	104	Sensoren Bodenfeuchtigkeit	v0_1	STN1	17.10.2023	
+SGK	=METEO	&EFS	105	Sensor Luftdruck	v0_1	STN1	17.10.2023	

# Inhaltsverzeichnis

Einbauort	Anlage	Dokumentenart	Seite	Seitenbeschreibung	Version	Bearbeiter	Datum	Versionsbeschreibung
+SGK	=METEO	&EFS	106	Sensoren Regen	v0_1	STN1	17.10.2023	
+SGK	=WASSER	&EFS	200	ANLAGENBLATT	v0_1	STN1	16.10.2023	
+SGK	=WASSER	&EFS	201	Sensoren Füllstand Regenwassertank und Wasserdurchfluss	v0_1	STN1	17.10.2023	
+SGK	=WASSER	&EFS	210	Aktoren: Ventile Wasserquelle	v1_0	STN1	07.11.2023	Betriebsspannung Ventile eingetragen
+SGK	=WASSER	&EFS	211	Aktoren: Ventile Wasserverteilung Beete	v1_0	STN1	07.11.2023	Korrektur Ventile neu 24VDC statt 12VDC
+SGK	=WASSER	&EFS	212	Aktoren: Wasserpumpe Regenwassertank	v1_0	STN1	07.11.2023	Textkorrektur: Taster "verklinkt"
+SGK	=SOLAR	&EFS	300	ANLAGENBLATT	v0_1	STN1	16.10.2023	
+SGK	=SOLAR	&EFS	301	Solarpanels / Zuleitung SGK / Energiezähler	v1_0	STN1	07.11.2023	Korrektur Stecker/Buchse: MC4 statt T23
+SGK	=SOLAR	&EFS	302	Solarladeregler / Speicher / Spannungsüberwachung	v1_0	STN1	07.11.2023	Anpassung: Klemmen PT4 und PT10 montiert
+SGK	=SOLAR	&EFS	303	Umschaltung Solareinspeisung SGK / Stufe 230V	v1_0	STN1	07.11.2023	Korrekturen Schaltung: Kontakt 20K1 und Diode 303X2
+SGK	=SOLAR	&EFS	305	Wandlung 12VDC-Solar zu 230VAC	v1_0	STN1	07.11.2023	Hauptschalter eingetragen auf dieser Seite
+SGK	=DDC	&EFS	500	ANLAGENBLATT	v0_1	STN1	13.10.2023	
+SGK	=DDC	&EFS	501	Kommunikation	v0_1	STN1	17.10.2023	
+SGK	=DDC	&EFS	502	Master-SPS	v0_1	STN1	17.10.2023	
+SGK	=DDC	&EFS	503	Master-SPS	v0_1	STN1	17.10.2023	
+SGK	=DDC	&EFS	510	SPS-Slave	v0_1	STN1	17.10.2023	
+SGK	=DDC	&EFS	511	SPS-Slave	v0_1	STN1	13.10.2023	
+SGK	=DDC	&EFS	520	Display	v1_0	STN1	07.11.2023	Textanpassung

# Betriebsmittelkennzeichnung

Strukturen		Referenzkennzeichen	
Kennzeichen	Bedeutung	Vorzeichen	
=	Anlage	Kennbuchstabe	
+	Einbauort	Seite	
&	Dokumentenart	Fortlaufender Zähler pro Seite (immer 1 Stelle)	



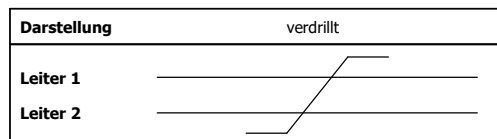
Kennbuchstaben Klassifizierung		
Kennbuchstabe	Vorgesehener Zweck oder Aufgabe	Beispiele
<b>A</b>	Zwei oder mehr Zwecke oder Aufgaben	Kombiniertes Feldleit-/ Schutzgerät / Sensorbildschirm
<b>B</b>	Umwandeln einer Eingangsvariablen (physikalische Eigenschaft, Zustand oder Ereignis) in ein Zur Weiterverarbeitung bestimmtes Signal	Messelement / Positionsschalter / Sensor / Wandler
<b>C</b>	Speichern von Energie, Information oder Material	Kondensator / Batterie / Speicher
<b>D</b>	Für spätere Normung reserviert	
<b>E</b>	Liefen von Strahlungs- oder Wärmeenergie	Boiler / Elektroheizung / Heizkörper / Lampe
<b>F</b>	Direkter Schutz eines Energie- oder Signalfusses, Personal oder Ausrüstungen vor gefährlichen Zuständen	Leitungsschutzschalter / Sicherung / Motorschutzschalter / Überspannungsableiter
<b>G</b>	Initiieren eines Energie- oder Materialflusses	Generator / Lüfter / Pumpe
<b>H</b>	Produzieren einer neuen Art von Material oder eines neuen Produktes	
<b>J</b>	Für spätere Normung reserviert	
<b>K</b>	Verarbeiten von Signalen oder Informationen	Relais, Schütze / Hilfsschütz / CPU / Regler / Switch
<b>L</b>	Für spätere Normung reserviert	
<b>M</b>	Bereitstellung von mechanischer Energie zu Antriebszwecken	Antrieb / Motor
<b>N</b>	Für spätere Normung reserviert	
<b>P</b>	Darstellung von Information	Textdisplay / Horn / Hupe / Messinstrument / Meldelampe
<b>Q</b>	Kontrolliertes Schalten oder Variieren eines Energie-, Singal- oder Materialflusses	Lastschütz / Lasttrennschalter / Sanftanlasser / Frequenzumrichter
<b>R</b>	Begrenzung oder Stabilisierung von Bewegung oder eines Flusses von Energie, Information oder Material	Diode / Drosselspule / Widerstand
<b>S</b>	Umwandeln einer manuellen Betätigung in ein zur Weiterverarbeitung bestimmtes Signal	Schalter / Taster
<b>T</b>	Umwandeln von Energie unter Beibehaltung der Energieart	Gleichrichter / Messumformer / Netzgerät / Signalwandler / Transformator
<b>UA</b>	Halten von Einrichtungen elektrischer Energie	Profilschiene / Tragschiene
<b>UB</b>	Halten von Einrichtungen elektrischer Energiekabeln und -leitungen	Kabelkanal / Isolator / Kabelpripsche
<b>UC</b>	Umschliessen und Tragen von Einrichtungen elektrischer Energie	Schrank / Gehäuse
<b>V</b>	Verarbeitung von Materialien oder Produkten	
<b>W</b>	Leiten oder Führen von Energie, Signalen von einem Ort zu einem anderen	Datenbus / Kabel / Sammelschiene
<b>X</b>	Verbinden von Objekten	Klemme
<b>Y</b>	Für spätere Normung reserviert	
<b>Z</b>	Für spätere Normung reserviert	

## Drahtfarben für Einzelleiter

Hauptstromkreise	
Leiter	Farbe
<b>Stromnetz 400 / 230 VAC</b>	
Polleiter L1	Braun (BN)
Polleiter L2	Schwarz (BK)
Polleiter L3	Grau (GY)
Neutralleiter	Blau (BU)
Schutzleiter	Grün/Gelb (GNYE)

Querschnitte > 25 mm² = Farbe Schwarz mit Endkennzeichnung

Bus Kommunikation	
Leiter	Farbe
<b>(S-Bus SGK intern = verdreht)</b>	
Leiter 1	Braun/Weiss (BNWH)
Leiter 2	Grau/Weiss (GYWH)



Steuerstromkreise	
Leiter	Farbe
<b>Stromnetz 230 VAC</b>	
Polleiter	Polleiterfarbe
Neutralleiter	Blau (BU)
Schutzleiter	Grün/Gelb (GNYE)

24 VAC	
Polleiter	Violett (VL)
Rückleiter	Violett/Weiss (VLWH)

24 VDC	
Polleiter +	Weiss (WH)
Polleiter -	Blau/Weiss (BUWH)

12 VDC ab Solaranlage	
Polleiter +	Rot (RD)
Polleiter -	Schwarz (BK)

12 VDC ab Netzteil	
Polleiter +	Blau/Rot (BURD)
Polleiter -	Blau/Schwarz (BUBK)

5 VDC	
Polleiter +	Weiss/Braun (WHBR)
Polleiter -	Weiss-Grau (WHGR)

Signalleiter	
Polleiter +	Rosa (RS)
Polleiter -	Rosa (RS)

Fremdspannung	
Alle Spannungen	Orange (OG)

## Kabelspezifikation

**Kabeltypen**

Die Kabeltypen sind jeweils den örtlichen Gegebenheiten und gültigen Normen anzupassen. Für die Auswahl in der Elektrodokumentation wurden keine Faktoren wie Kabellängen, Spannungsabfall, Kabelhäufungen, Umgebungstemperatur, Wirtschaftlichkeit, usw. berücksichtigt. Die Lescom AG haftet nicht für die in diesem Dokument vorgeschlagenen Kabel (Typ und Querschnitt). Die Wahl der richtigen Kabel liegt in der Eigenverantwortung der ausführenden Installationsfirma.

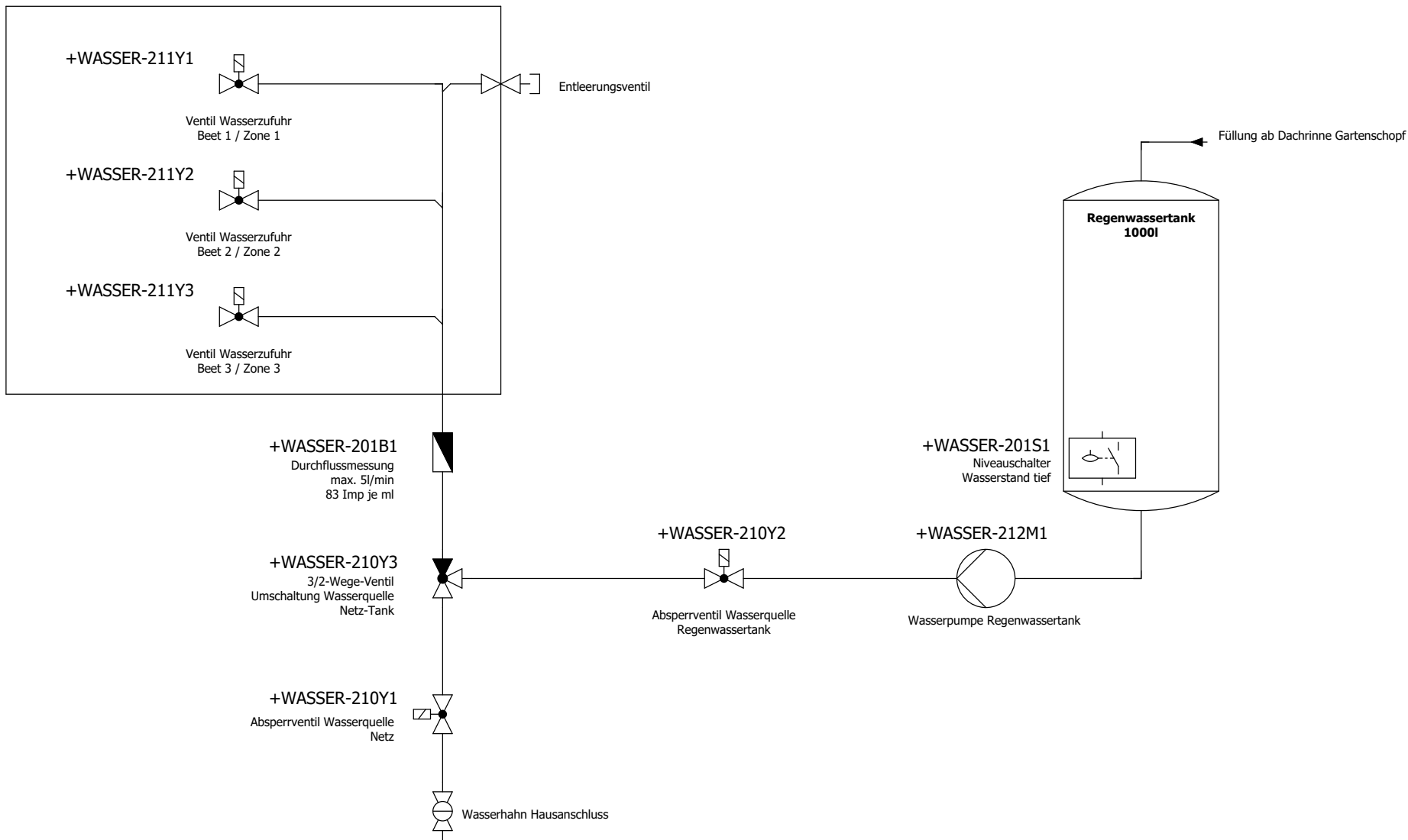
**Hersteller: Phoenix Contact AG**

Schienenmontage		Schraubmontage	
Kabeldurchmesser	Artikelnummer	Kabeldurchmesser	Artikelnummer
2 - 5 mm	3025338	3 - 8 mm	3240213
3 - 8 mm	3025163	3 - 14 mm	3240214
3 - 14 mm	3025176	5 - 20 mm	3240215
5 - 20 mm	3025189	15 - 32 mm	3062906
5 - 28 mm	3026997		
20 - 35 mm	3026463		

# Strukturkennzeichenübersicht

Dokumentenart		Einbauort		Anlage	
Kennzeichen	Beschreibung	Kennzeichen	Beschreibung	Kennzeichen	Beschreibung
&EAA	Titel- / Deckblatt	+SGK	Schaltgerätekombination	=ALG_POTV	Allgemeines und Spannungsversorgung
&EAB	Inhaltsverzeichnis	+WETTER	Komponenten Wetterstation	=METEO	Wetterstation
&EAC	Erläuternde Dokumente	+WASSER	Komponenten Bewässerungssteuerung	=WASSER	Bewässerungssteuerung
&EAZ	Symbolübersicht	+SOLAR	Komponenten Solaranlage	=SOLAR	Solaranlage
&EDB	Strukturkennzeichenübersicht	+EXT	Externe Komponenten	=DDC	Direct digital control
&EFB	Übersichtsschaltplan				
&EFS	Stromlaufplan				

Ventilbox Gardena

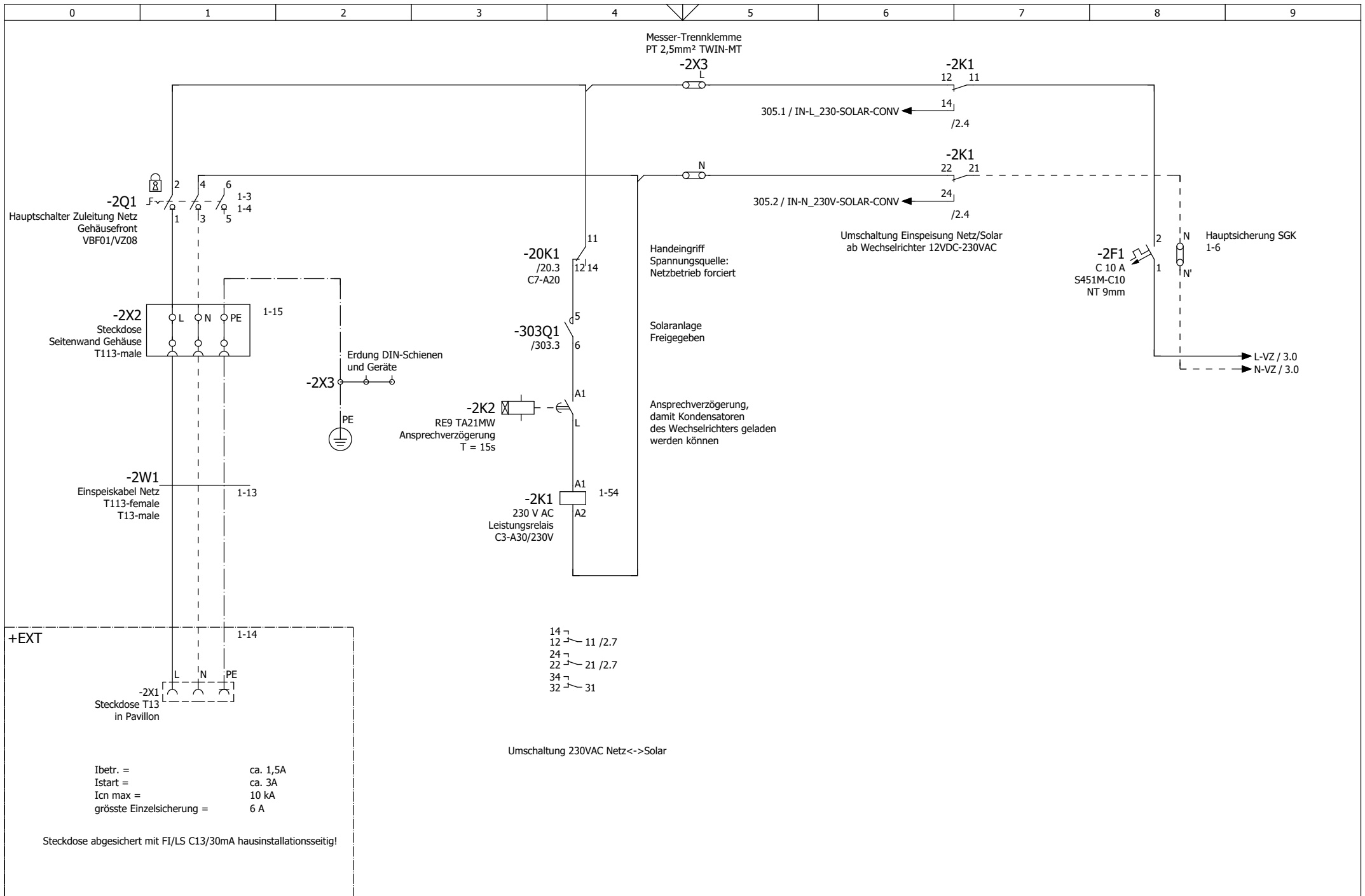


**Achtung! Dieses Prinzipschema ist lediglich eine grafische Darstellung der Komponenten. Es ist kein Installationsschema.**

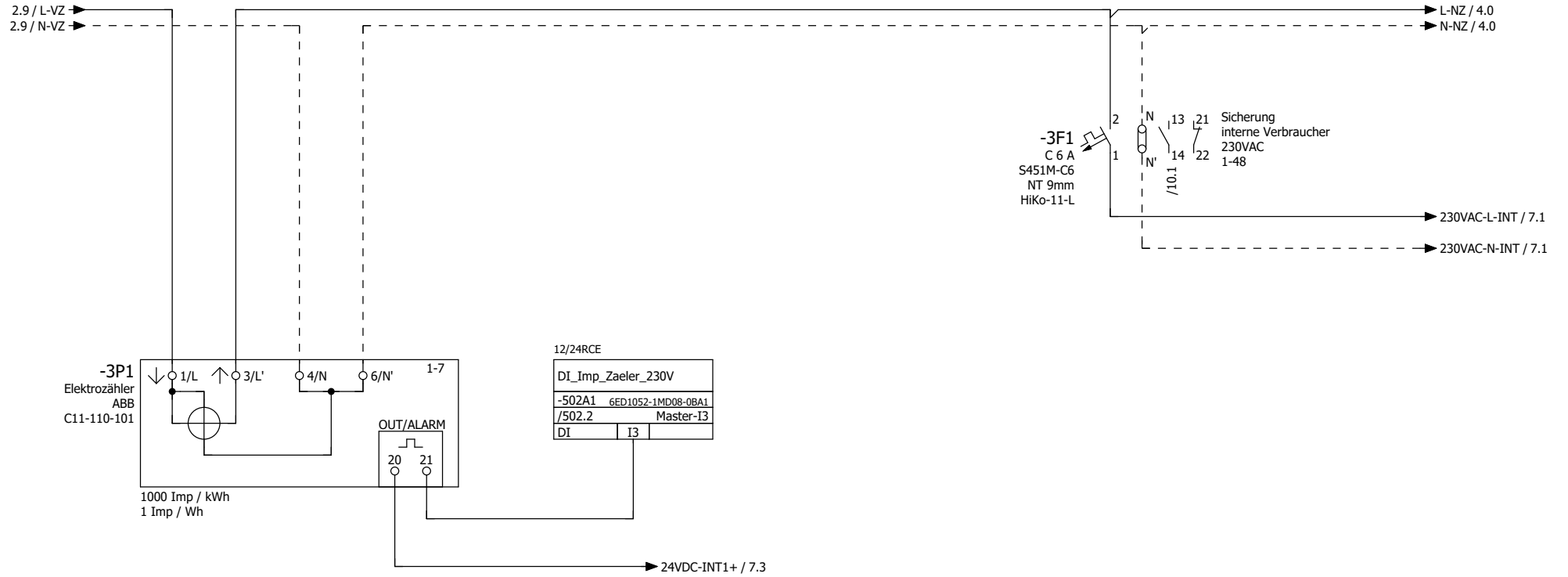
	Ersteller	Version	Kürzel	Datum	Einfamilienhaus	=	Prinzipschema Bewässerungssteuerung				
	Bearbeiter	v0_1	STN1	17.10.2023	1793 Jeuss	+SGK	Schaltgerätekombination				
Dokumentnummer:	ART499999	Dokument	v1_0			Bewässerungssteuerung /	Vorherige Seite:	&EDB/1	[&EFB] Seite	1 /	1
						EG Pavillon	Nächste Seite:	&EFS/1	Seitenanzahl	7 /	52

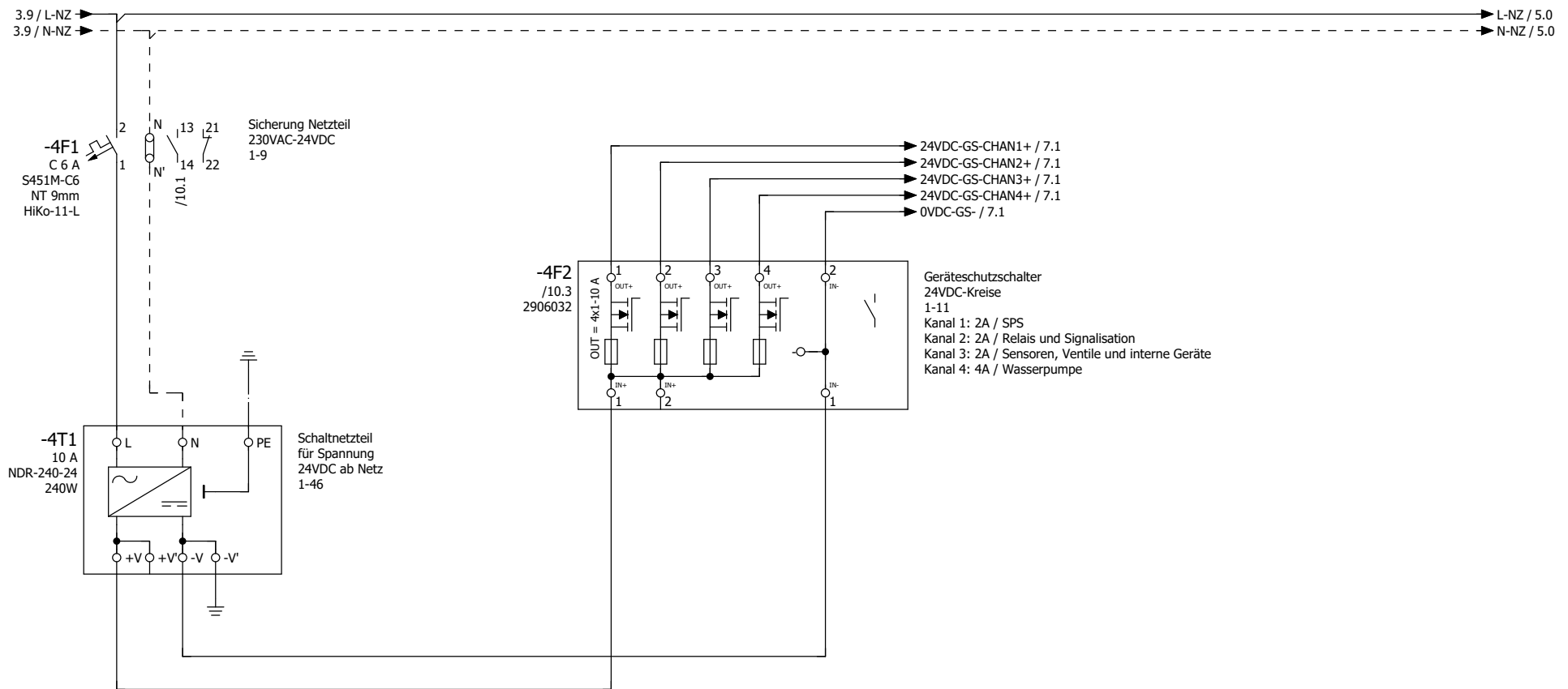
# =ALG\_POTV Allgemeines und Spannungsversorgung

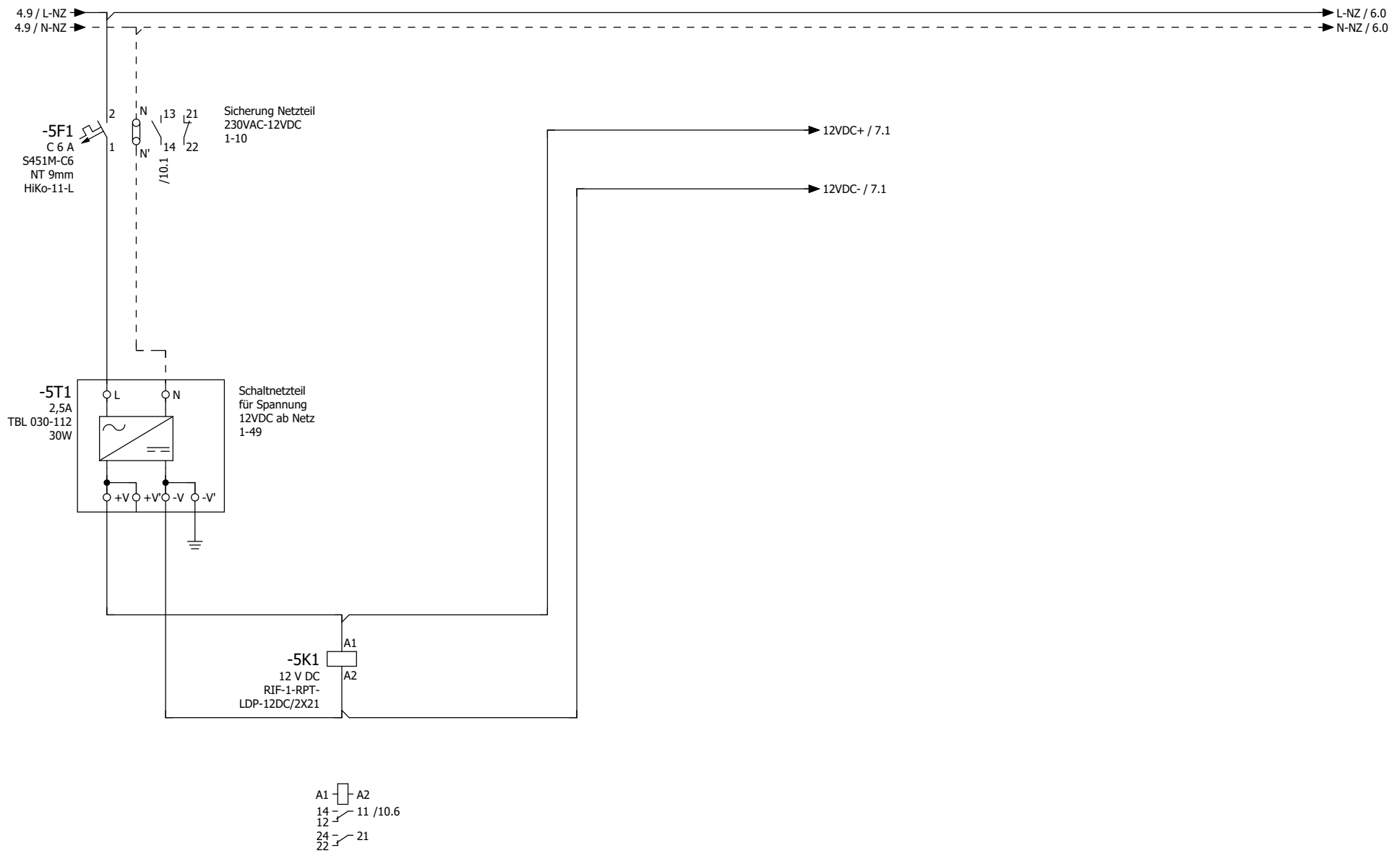
	Version	Kürzel	Datum	Einfamilienhaus	=ALG_POTV	Allgemeines und Spannungsversorgung	ANLAGENBLATT			
	Ersteller	v0_1	STN1	11.10.2023	Eichenweg 6	+SGK	Schaltgerätekombination			
	Bearbeiter	v0_1	STN1	13.10.2023	1793 Jeuss	Bewässerungssteuerung /	Vorherige Seite:	&EFB/1	[&EFS] Seite	1 / 520
Dokumentnummer:	ART499999	Dokument	v1_0			EG Pavillon	Nächste Seite:	2	Seitenanzahl	8 / 52

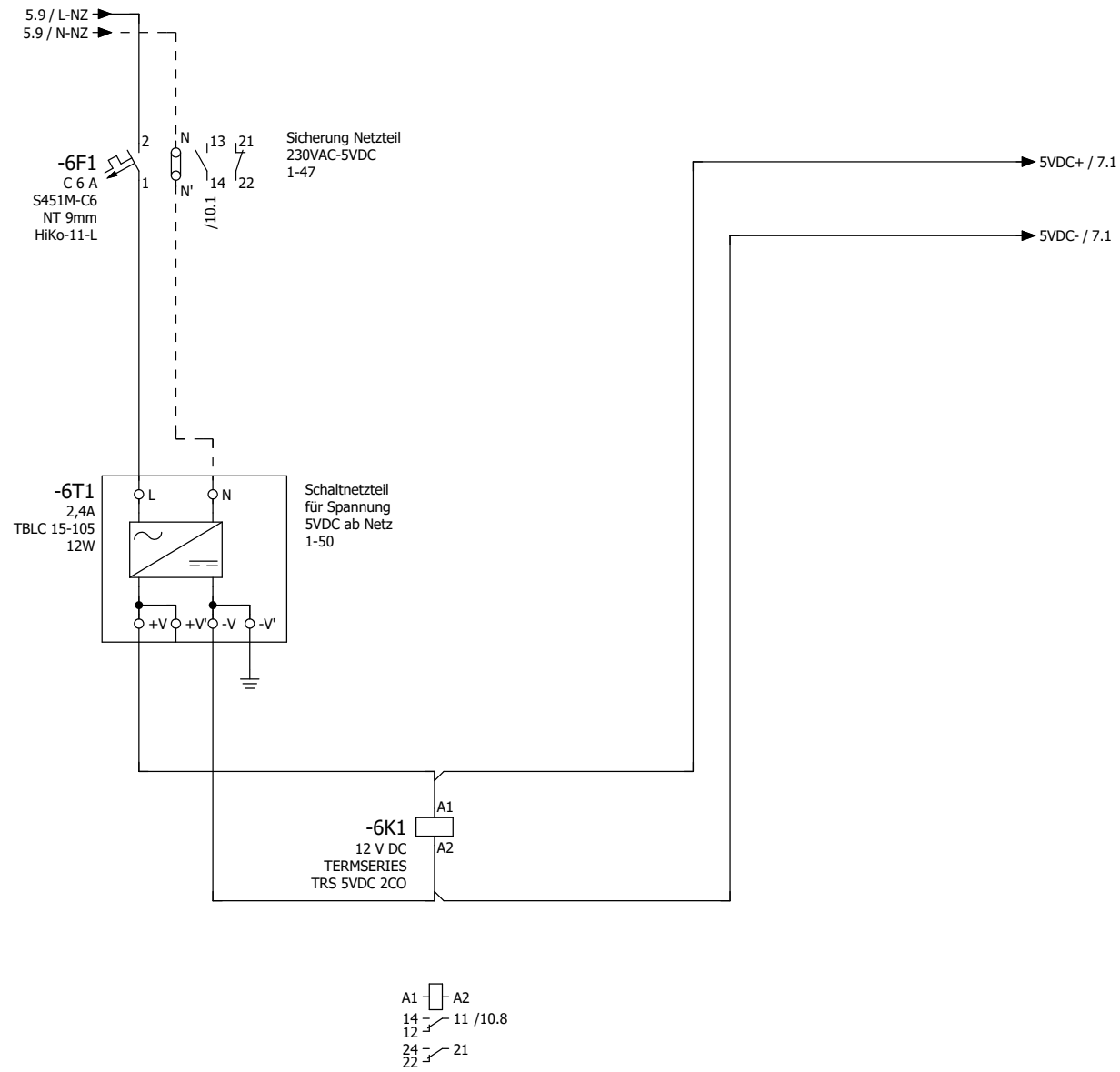


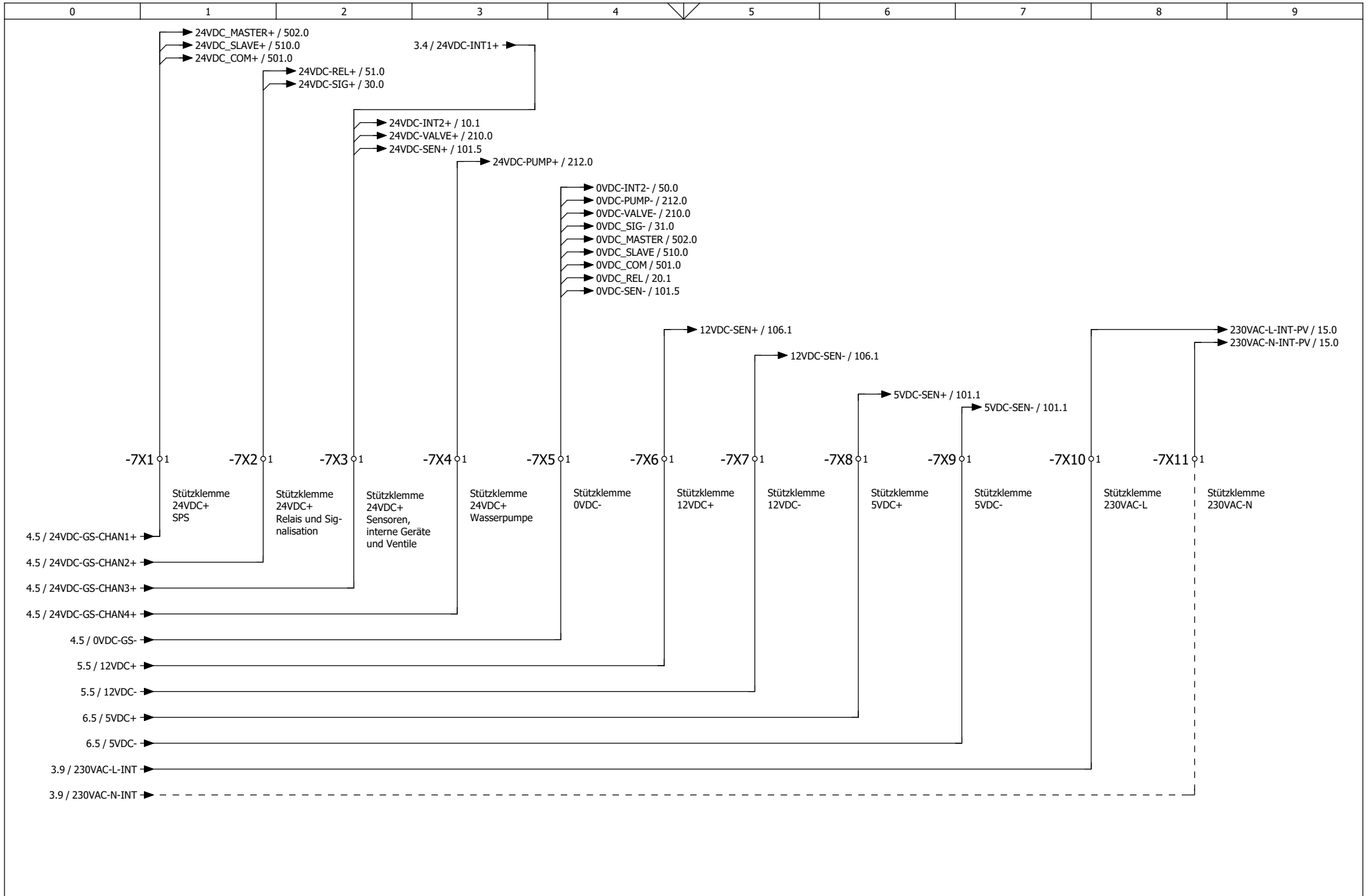
	Version	Kürzel	Datum	Einfamilienhaus	= ALG_POTV	Allgemeines und Spannungsversorgung	Einspeisung Netz + Absicherung SGK			
	Ersteller	v0_1	STN1	11.10.2023	Eichenweg 6	+ SGK	Schaltgerätekombination			
	Bearbeiter	v1_0	STN1	07.11.2023	1793 Jeuss	Bewässerungssteuerung /	Vorherige Seite:	1	[&EFS] Seite	2 / 520
Dokumentnummer:	ART499999	Dokument	v1_0			EG Pavillon	Nächste Seite:	3	Seitenanzahl	9 / 52

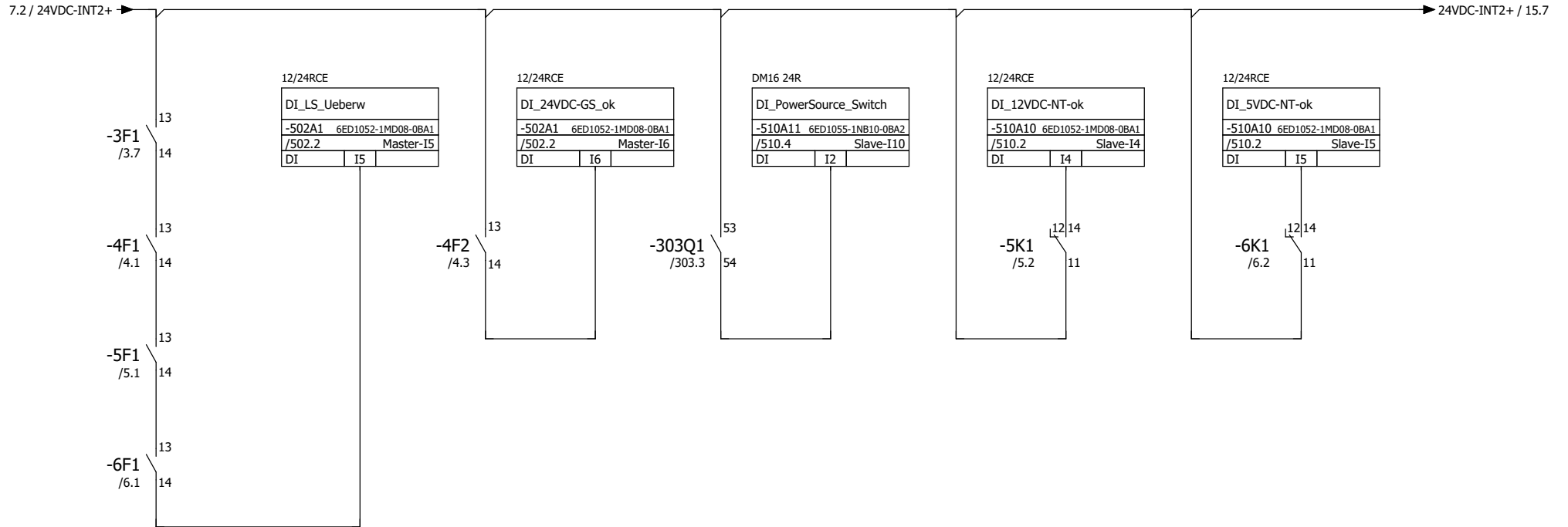












7.8 / 230VAC-L-INT-PV →

-15B1 /15.4  
ETR203  
0...60 °C

11 Thermostat Heizung  
SGK  
Einstellwert: 10°C  
Temperatur steigt  
= öffnet  
1-36

-15K1  
230 V AC

15K1  
/15.1

-15B1 /15.1  
ETR203

23 Thermostat Lüftung  
SGK  
Einstellwert: 35°C  
Temperatur steigt  
= schliesst  
1-36

-15K2  
230 V AC

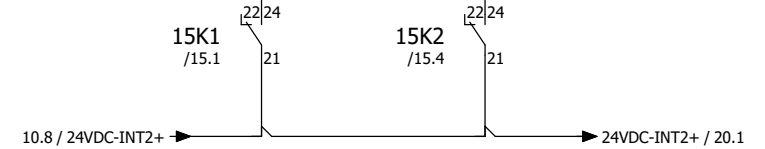
15K2  
/15.4

DM8 24R

DM8 24R

DI_SGK_Bedarf_Heiz	
-502A3	6ED1055-1HB00-0BA2
/502.7	Master-E1.2
DI	I2

DI_SGK_Bedarf_Cool	
-502A3	6ED1055-1HB00-0BA2
/502.8	Master-E1.3
DI	I3



7.8 / 230VAC-N-INT-PV →

14 11 /15.2  
12 21 /15.7  
22 31 /31.6  
34 32

-15X1 L N PE

-15W1  
3x1 mm<sup>2</sup>

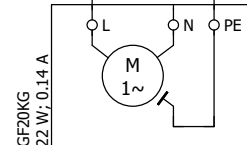
-15E1  
HGK047  
230VAC / 30W

Heizung SGK  
30W  
1-43  
Auf DIN-Schiene montiert

14 11 /15.5  
12 21 /15.8  
22 31 /31.7  
34 32

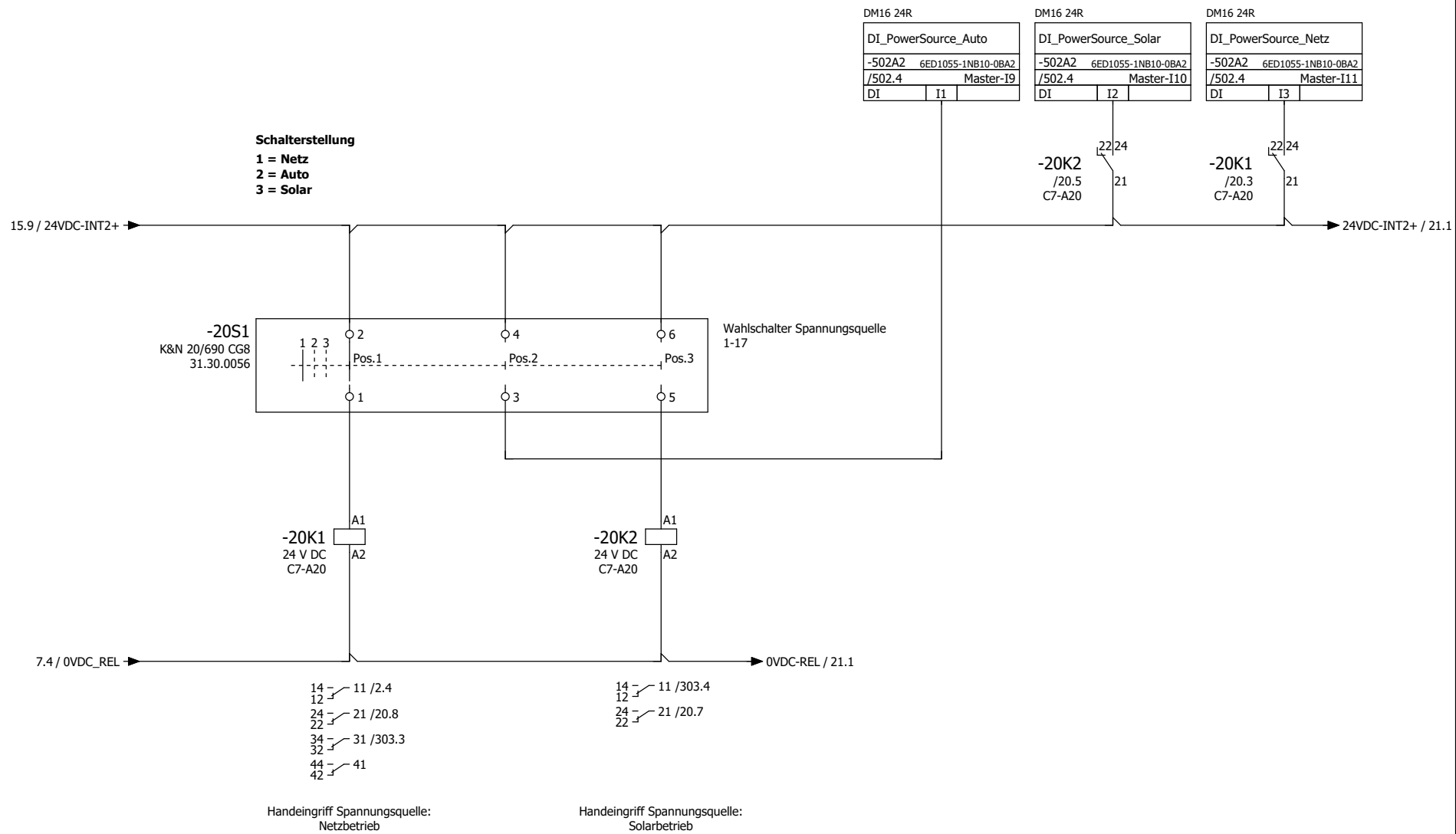
15X2 L N PE

-15W2  
3x1 mm<sup>2</sup>

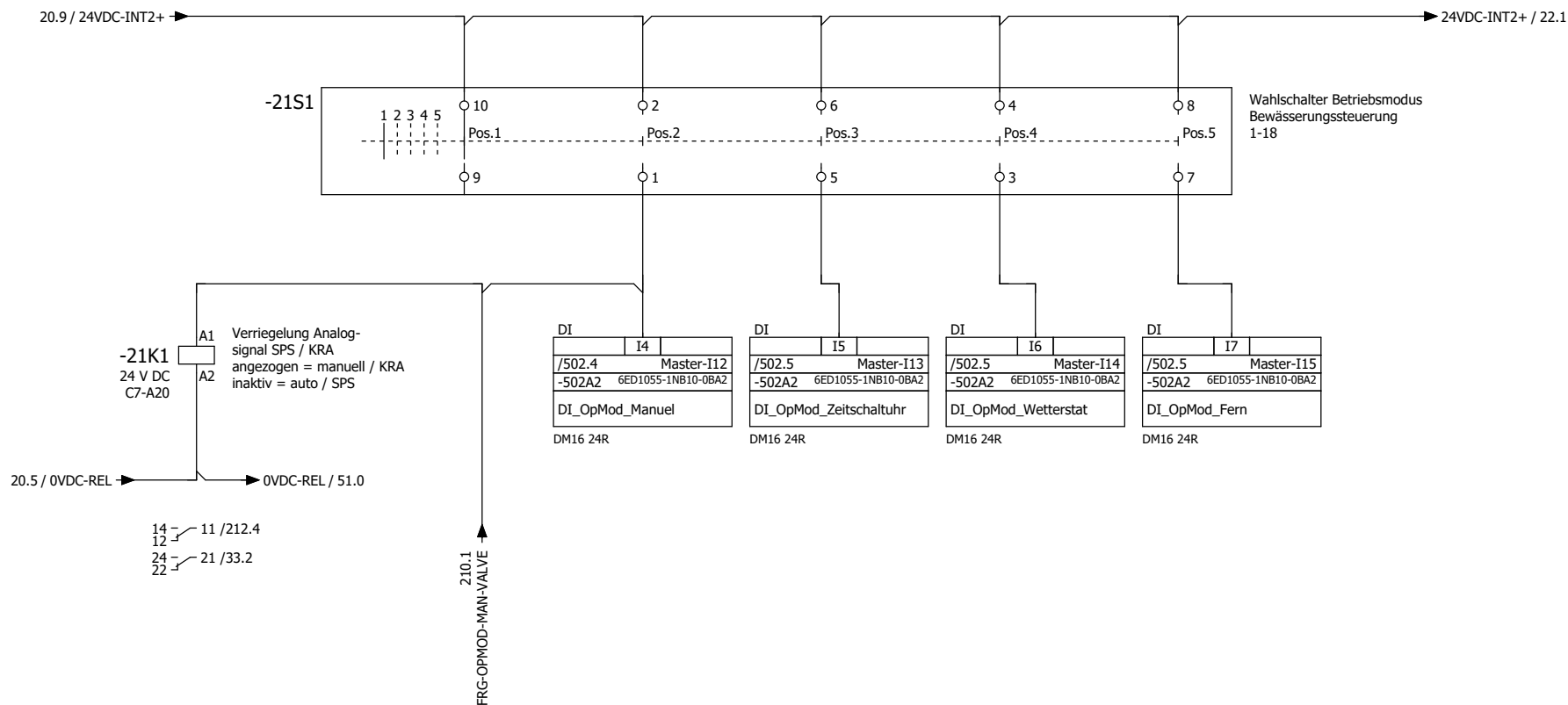


-15M1

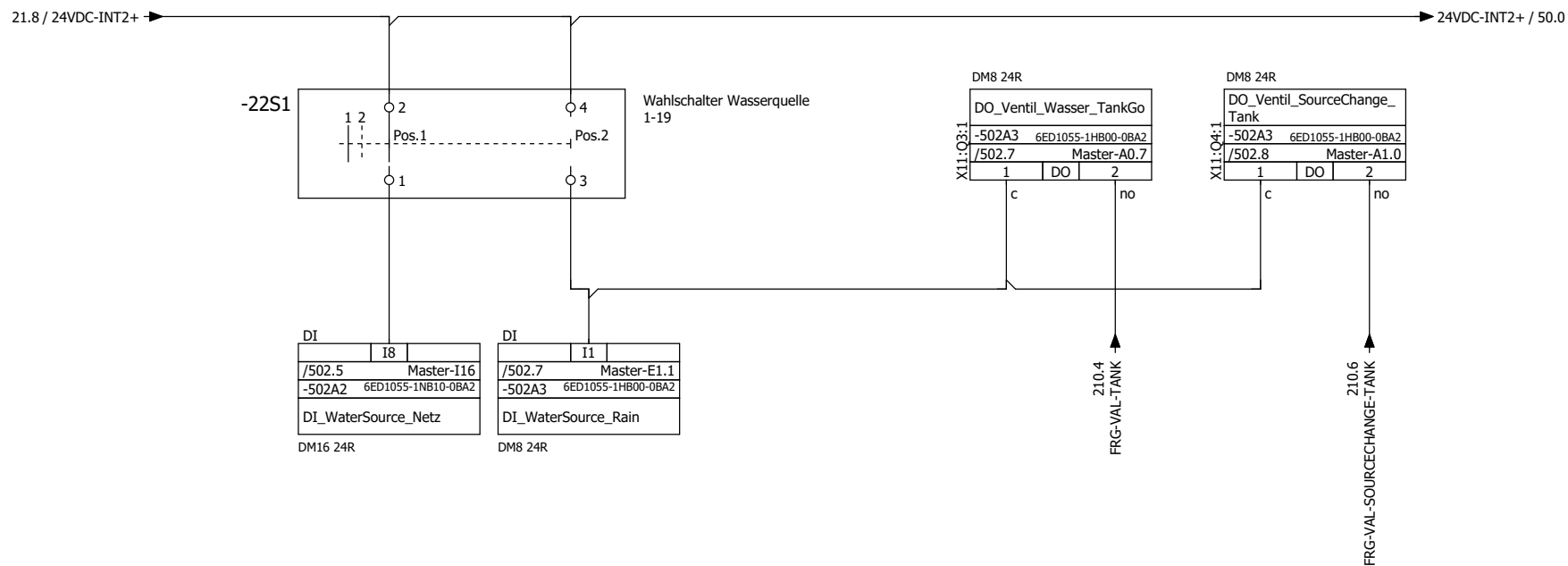
Lüftung SGK  
1-52  
Seitenand unten links

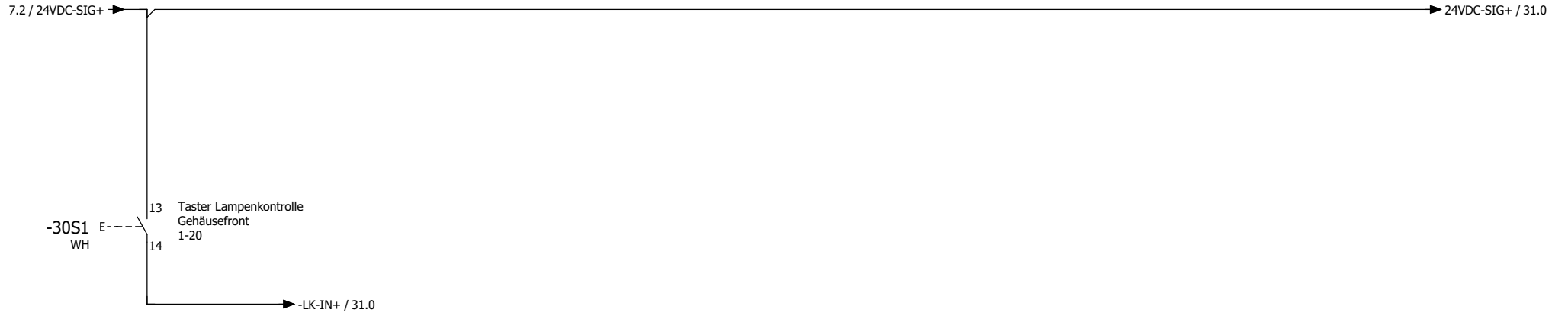


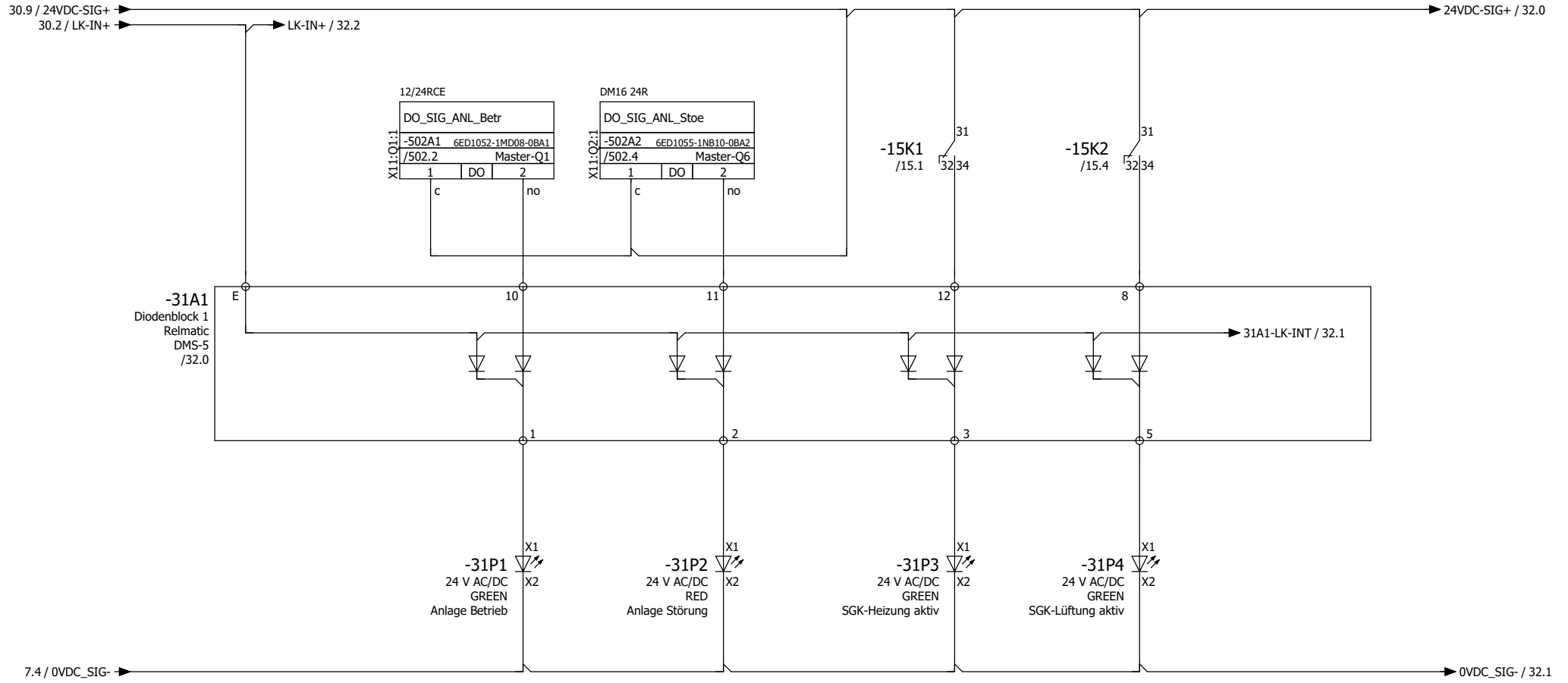
**Schalterstellung**  
 1 = AUS  
 2 = Manuell  
 3 = Zeitschaltuhr  
 4 = Wetterstation  
 5 = Fern

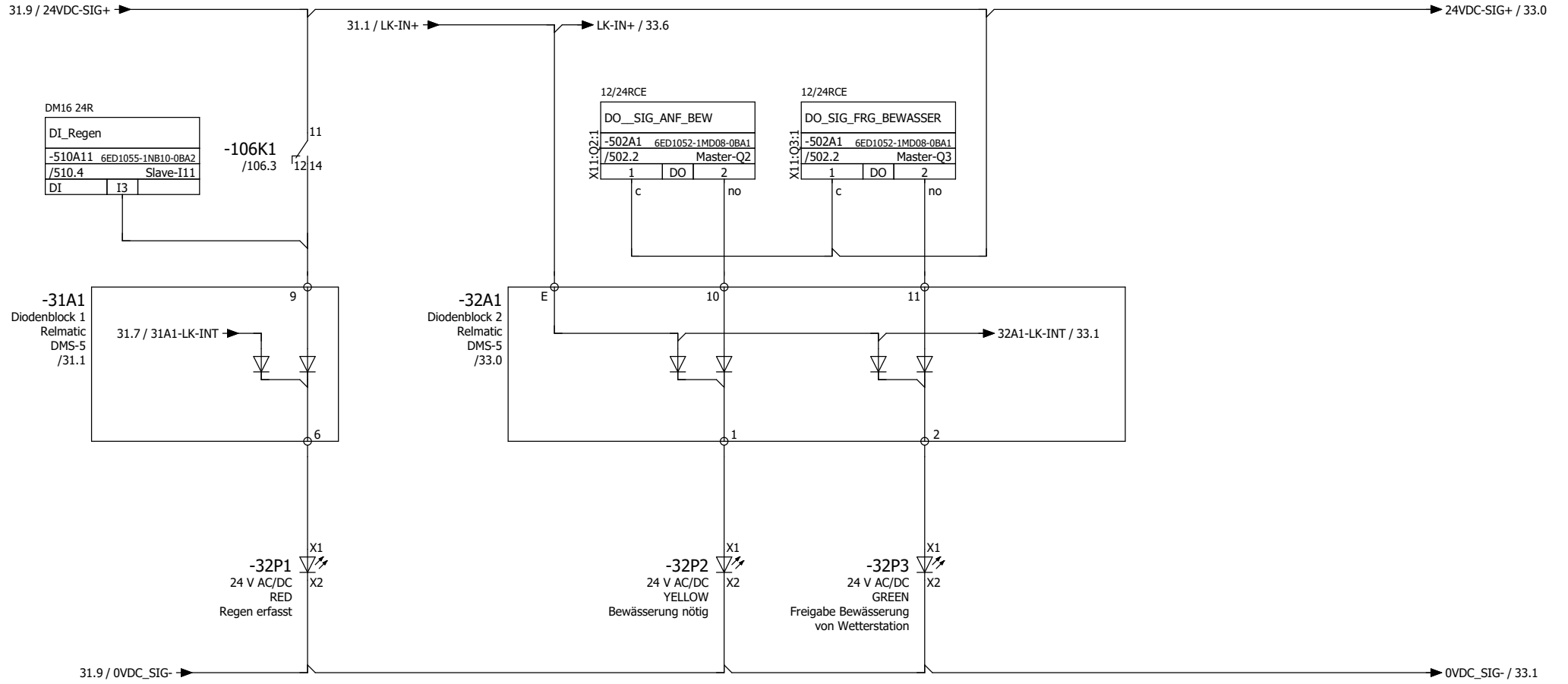


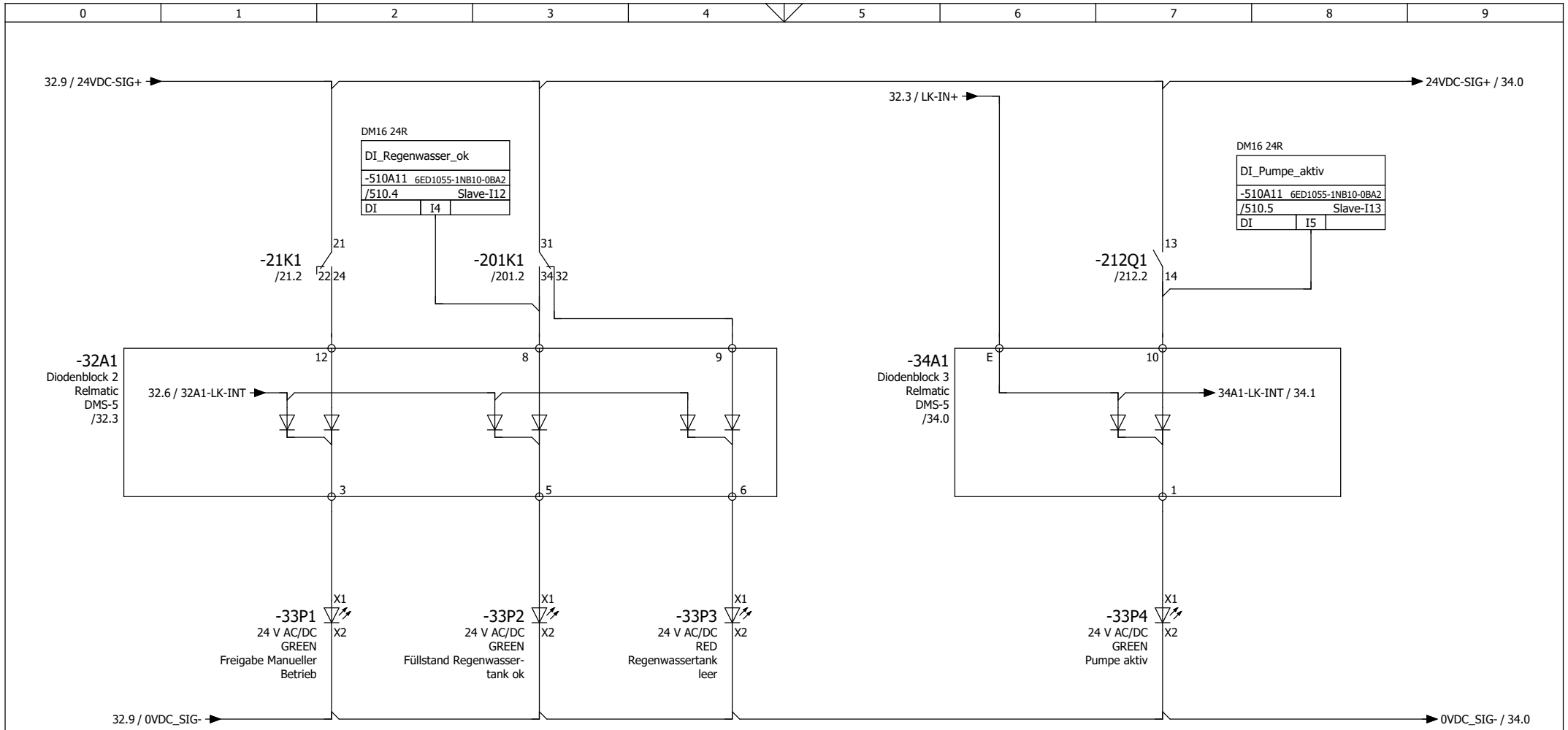
**Schalterstellung**  
**1 = Netz**  
**2 = Regenwassertank**

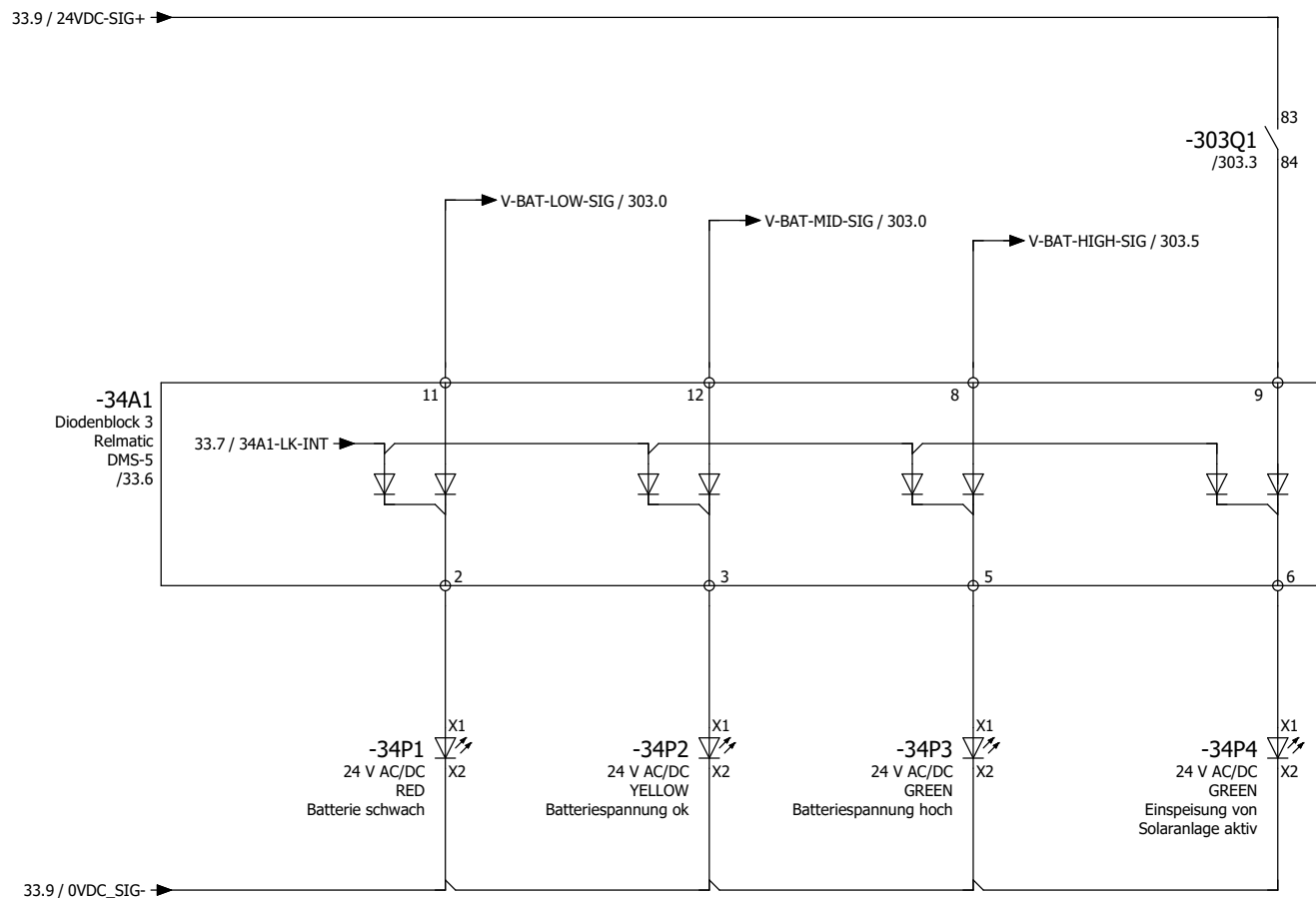


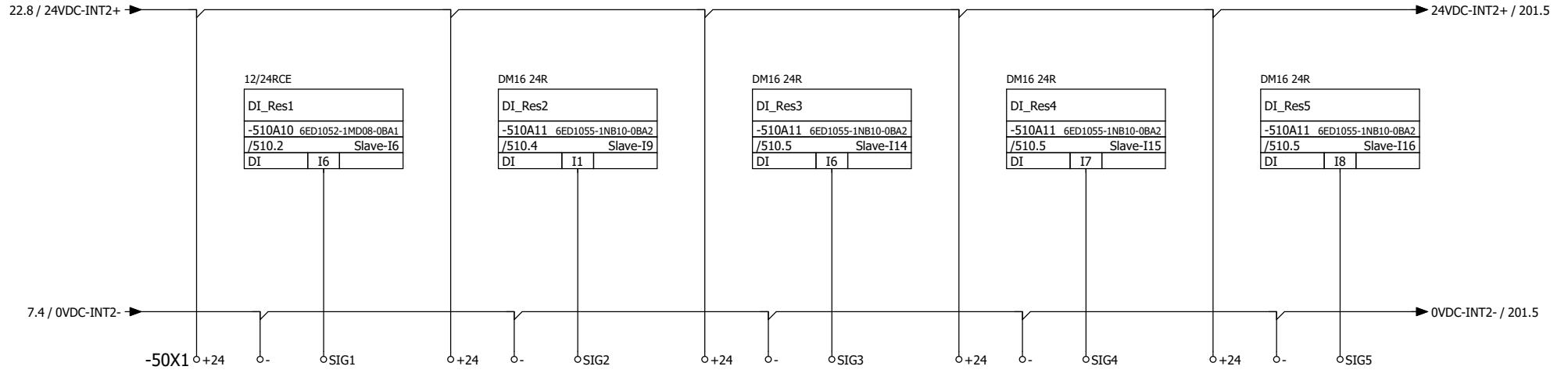


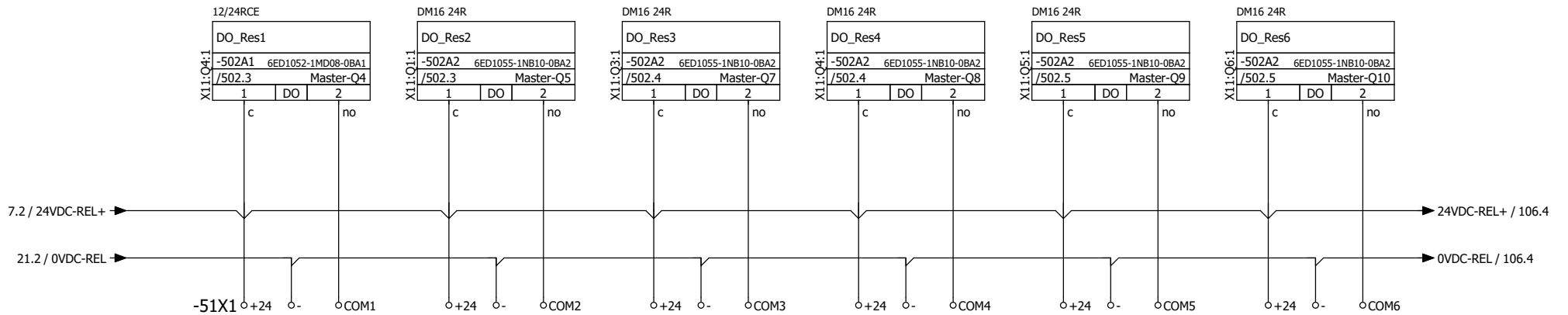


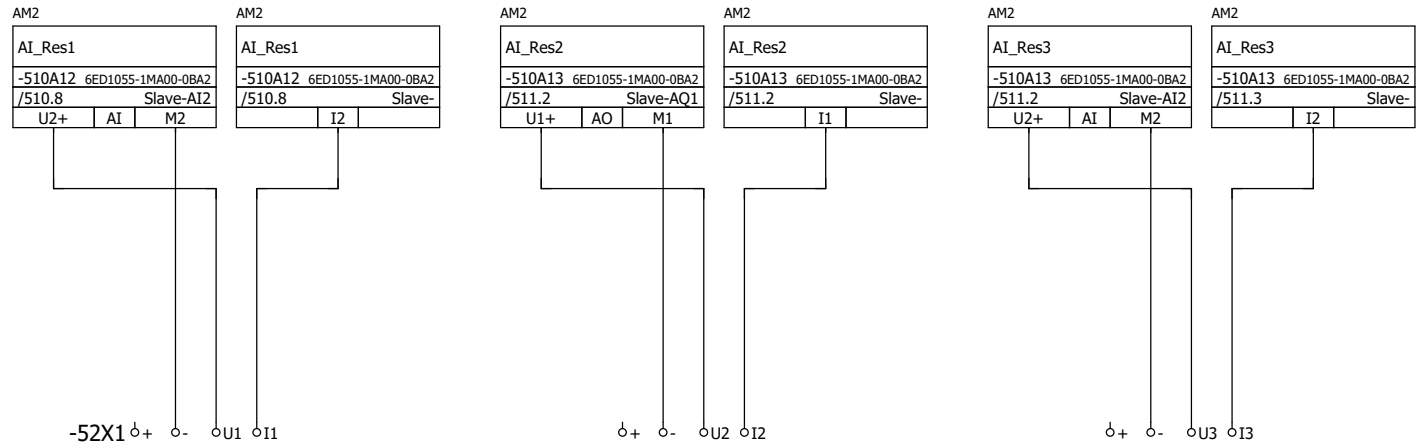


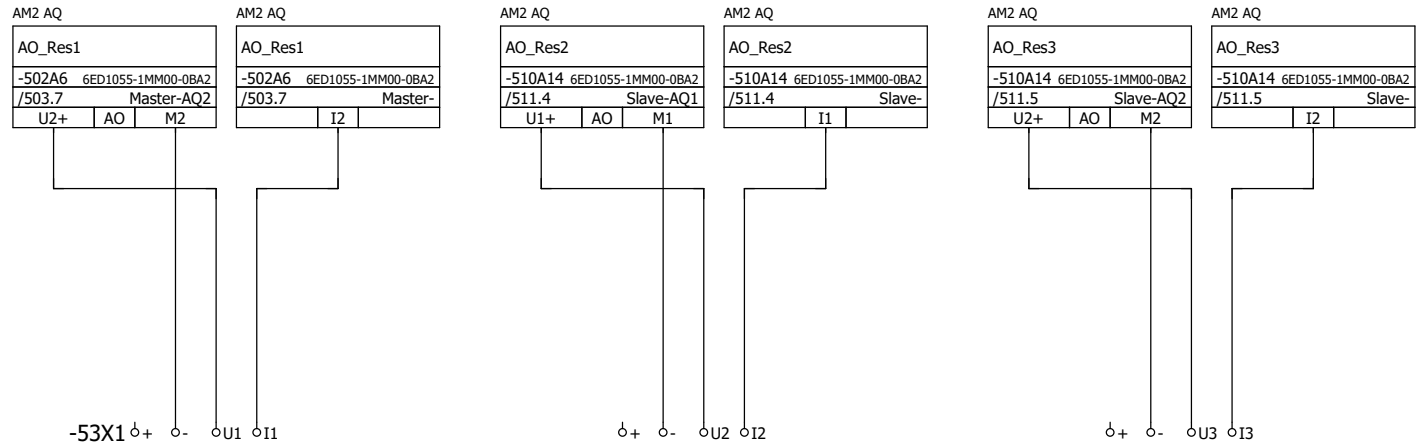






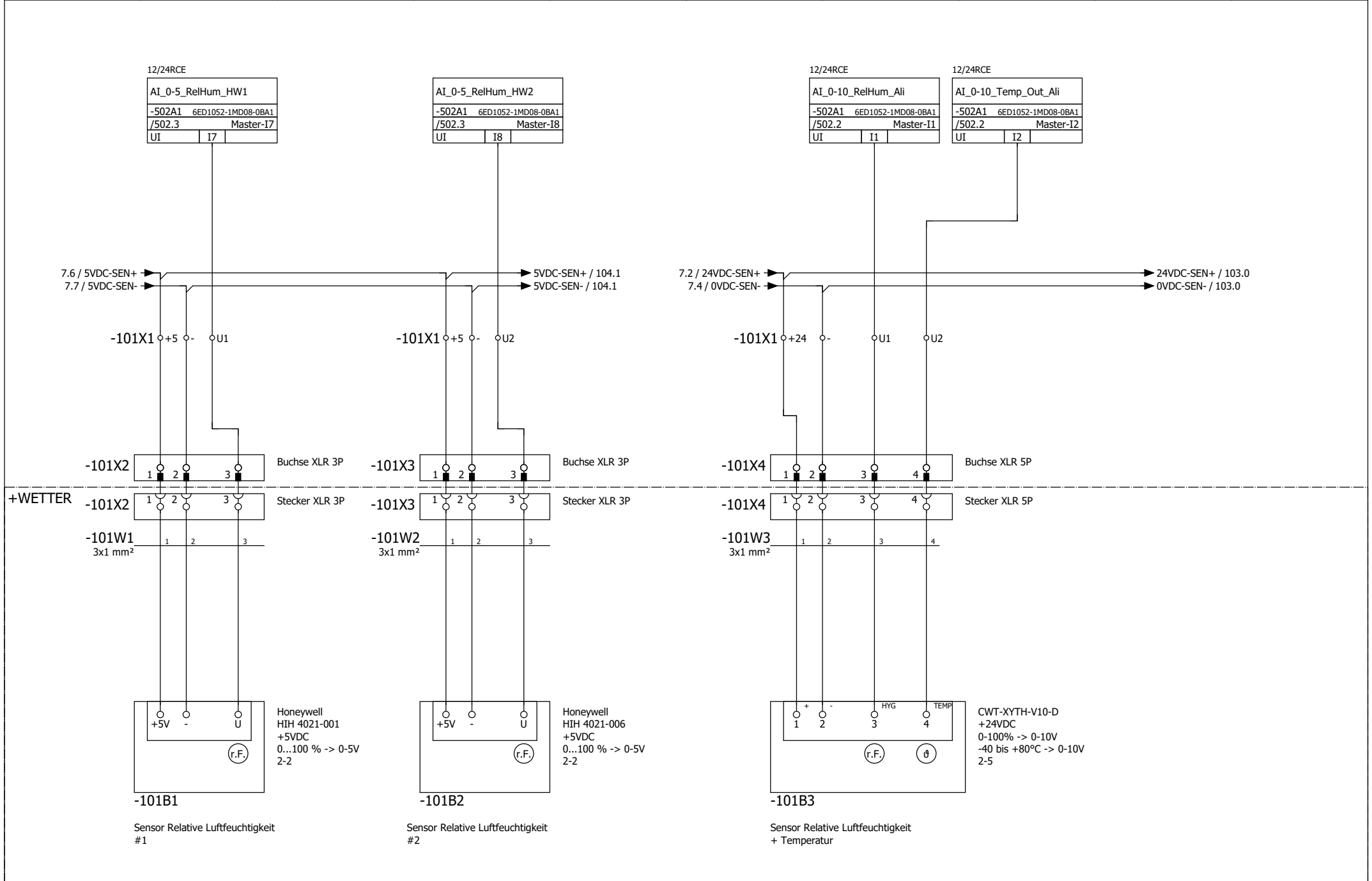


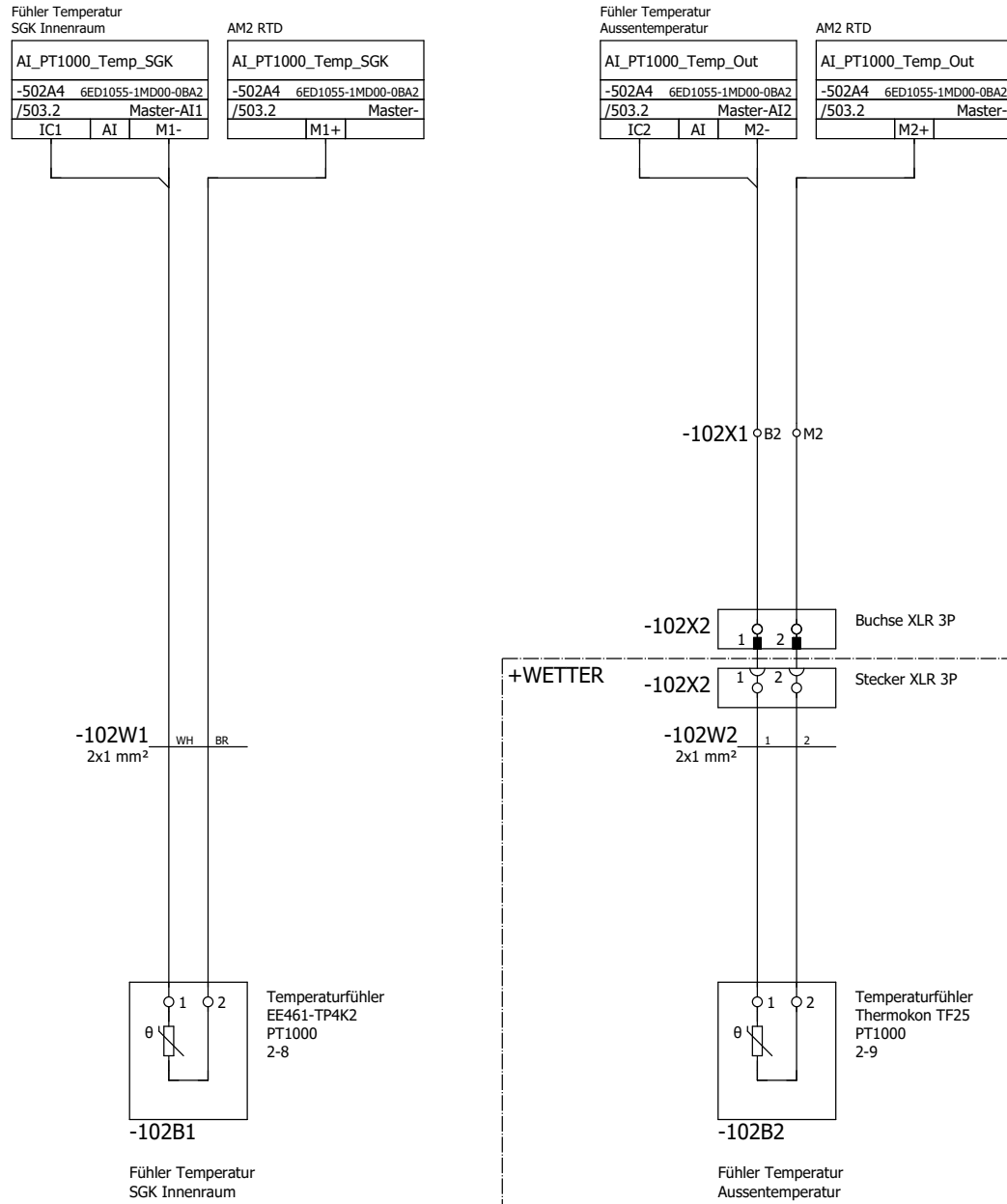


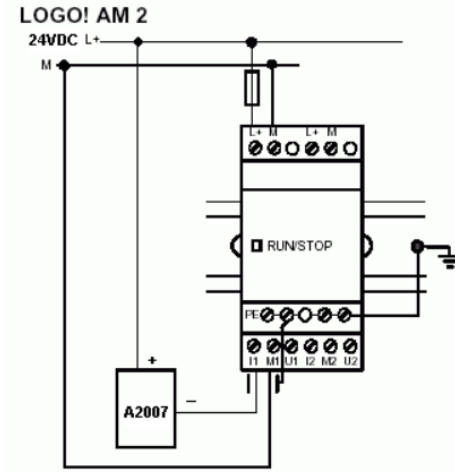
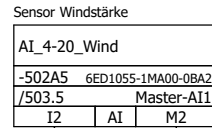
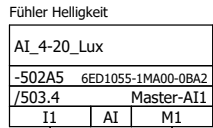


# =METEO Wetterstation

	Version	Kürzel	Datum	Einfamilienhaus	= METEO	Wetterstation	ANLAGENBLATT			
	Ersteller	v0_1	STN1	11.10.2023	Eichenweg 6	+ SGK	Schaltgerätekombination			
	Bearbeiter	v0_1	STN1	17.10.2023	1793 Jeuss	Bewässerungssteuerung /	Vorherige Seite:	53	[&EFS] Seite	100 / 520
Dokumentnummer:	ART499999	Dokument	v1_0			EG Pavillon	Nächste Seite:	101	Seitenanzahl	29 / 52







101.8 / 24VDC-SEN+  
101.8 / 0VDC-SEN-

-103X1 +24 I1

103X1 +24 I2

-103X2 Buchse XLR 3P

-103X3 Buchse XLR 3P

+WETTER

-103X2 Stecker XLR 3P

-103X3 Stecker XLR 3P

-103W1 2x1 mm<sup>2</sup>

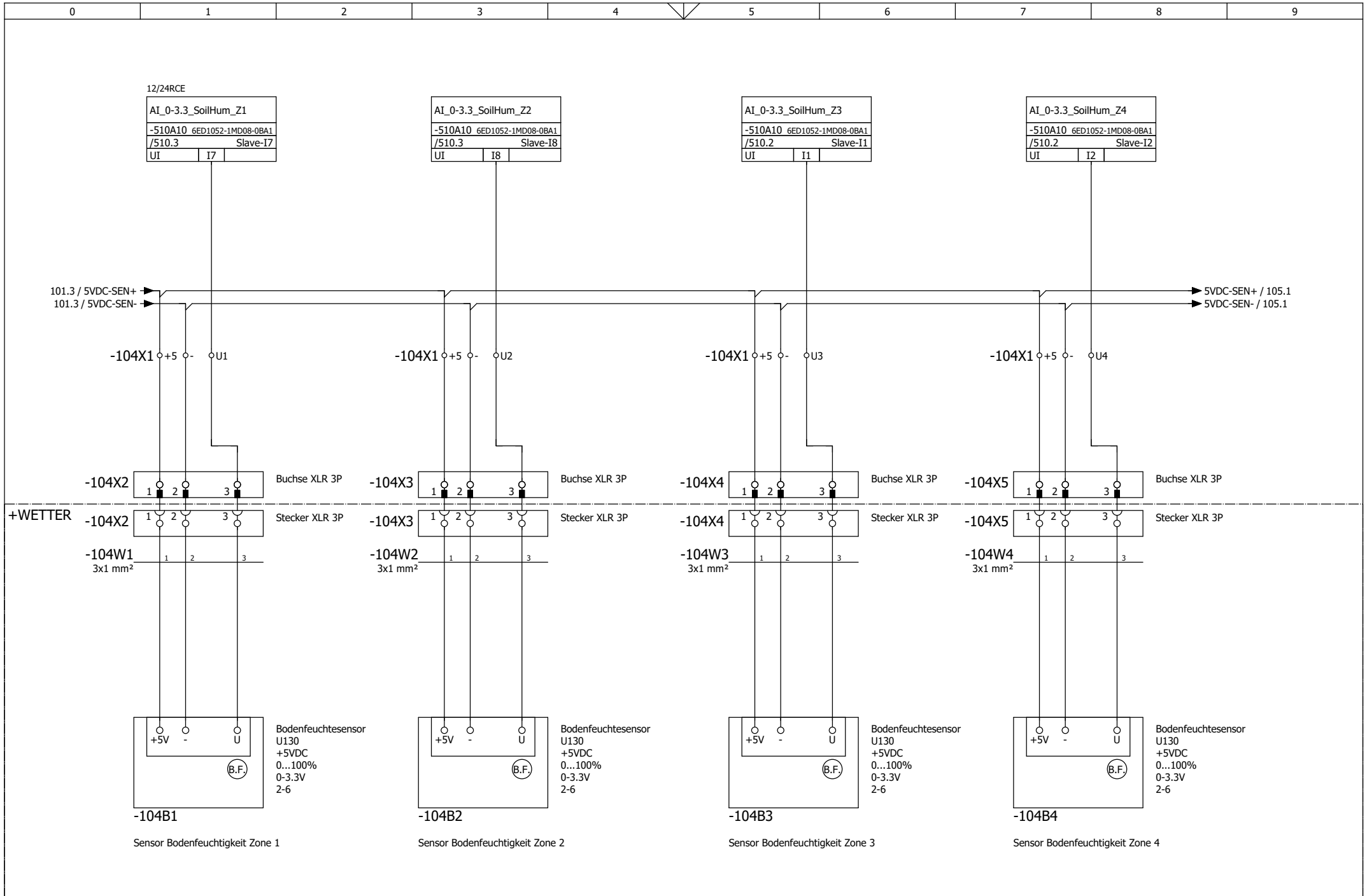
-103W2 2x1 mm<sup>2</sup>

-103B1 +24V SIG Helligkeitsmesser AHKF-I 0-5kLx 4-20mA

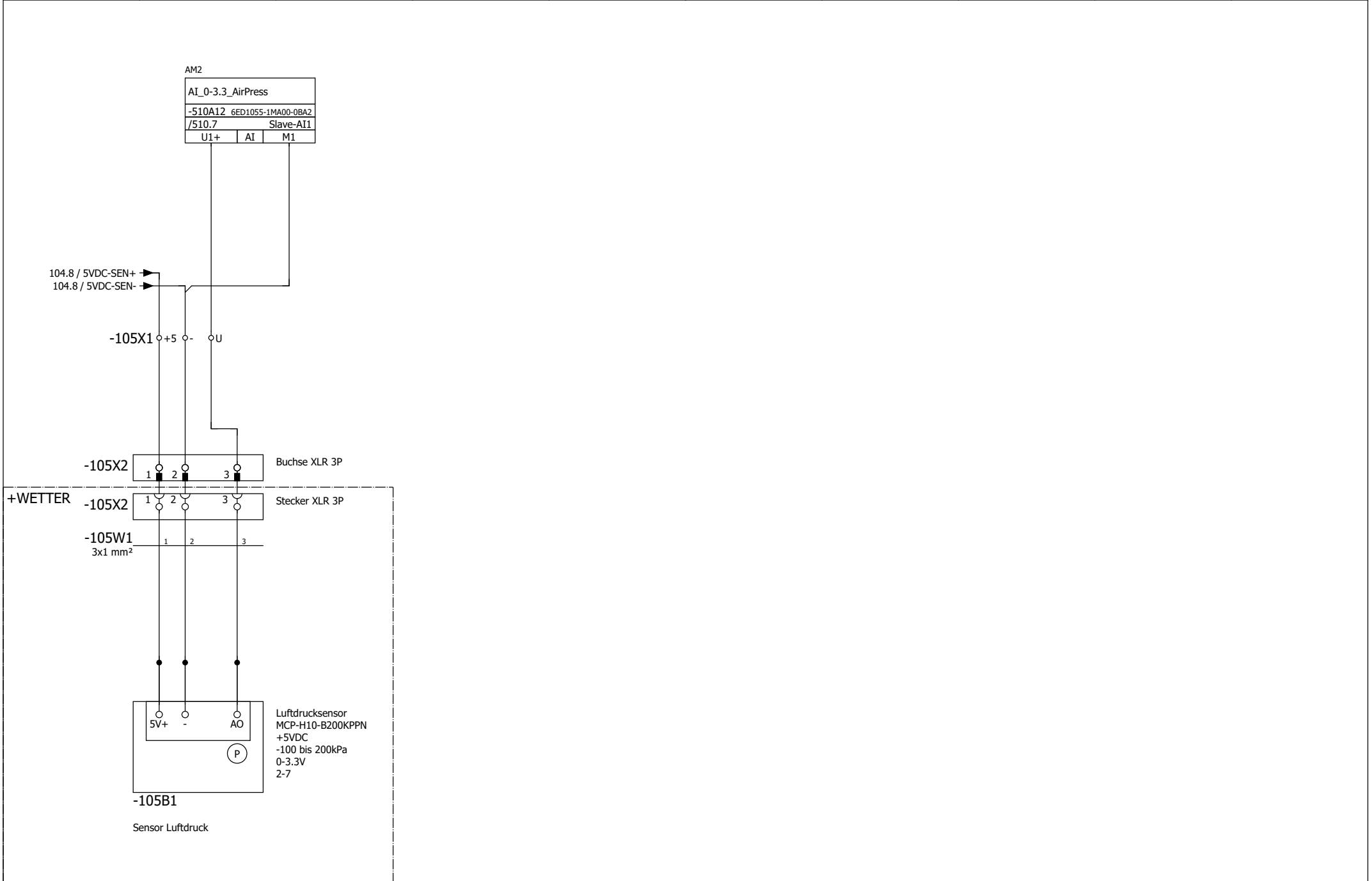
-103B2 +24V SIG Anemometer PCS-WSA 0-180km/h 4-20mA

Fühler Helligkeit

Sensor Windstärke



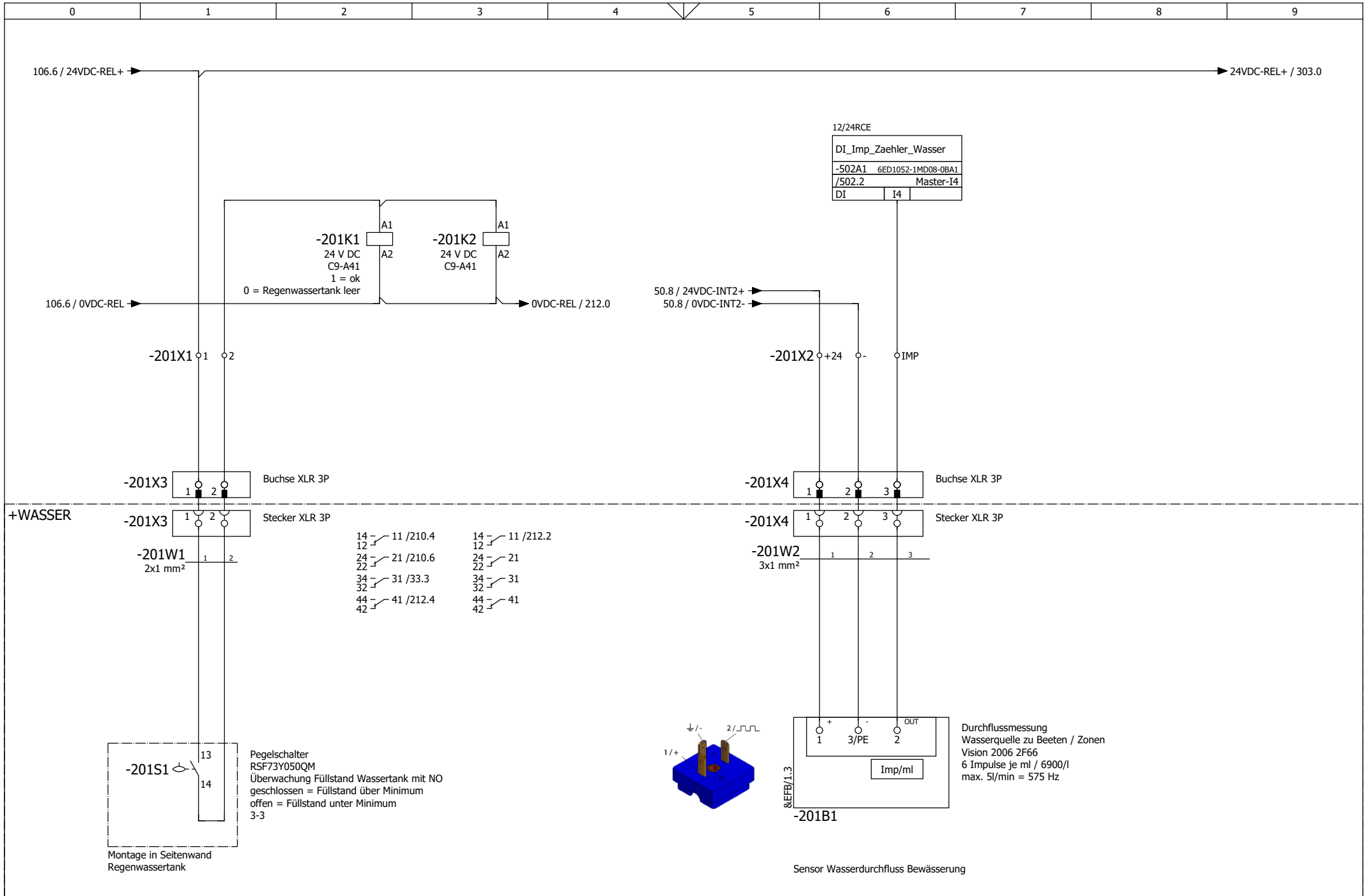
	Version	Kürzel	Datum	Einfamilienhaus	= METEO	Wetterstation		Sensoren Bodenfeuchtigkeit	
	Ersteller	v0_1	STN1	16.10.2023	Eichenweg 6	+SGK	Schaltgerätekombination		
Dokumentnummer:	ART499999	Dokument	v1_0	17.10.2023	1793 Jeuss	Bewässerungssteuerung /	Vorherige Seite:	103	[&EFS] Seite 104 / 520
						EG Pavillon	Nächste Seite:	105	Seitenanzahl 33 / 52

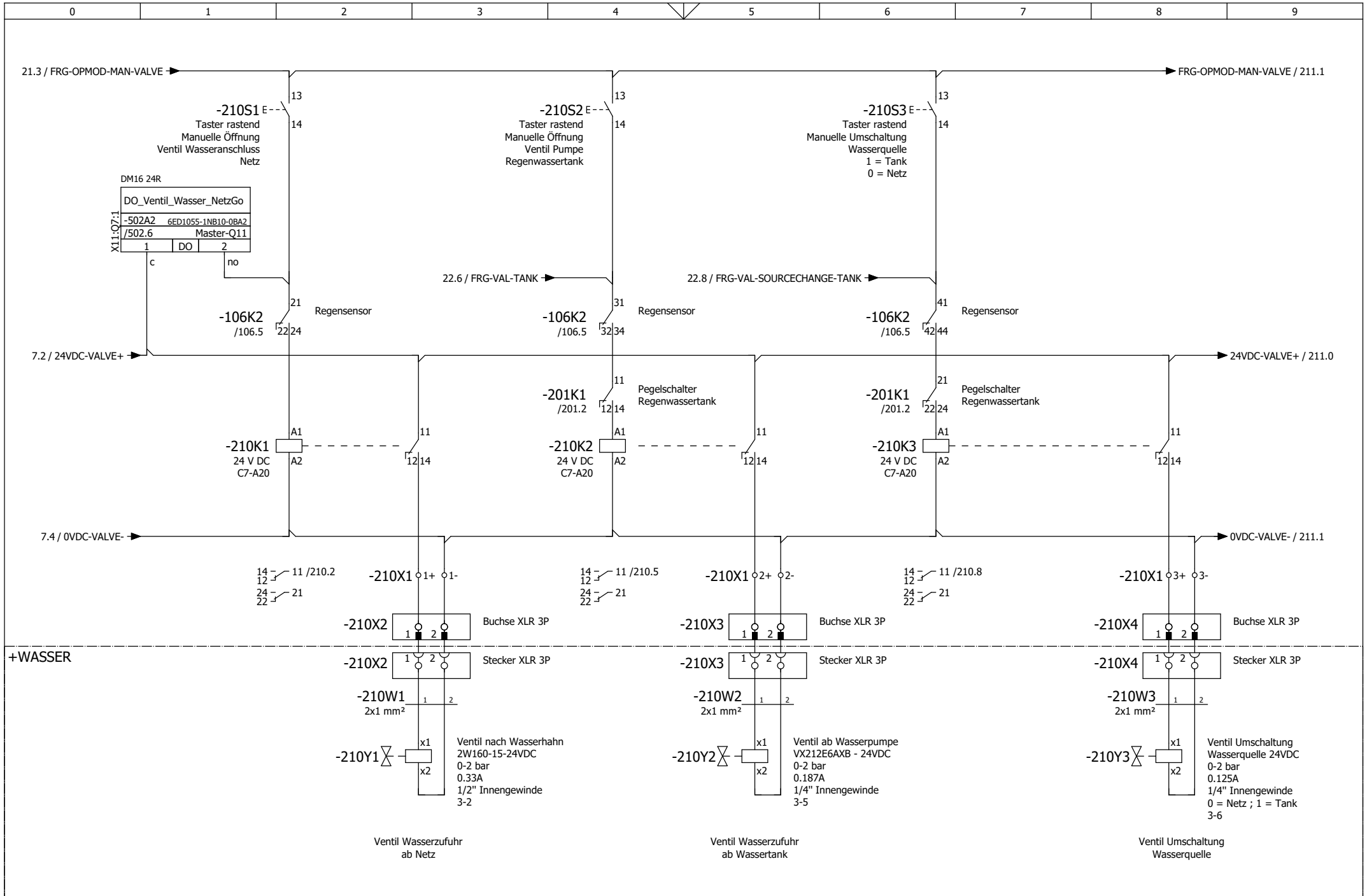




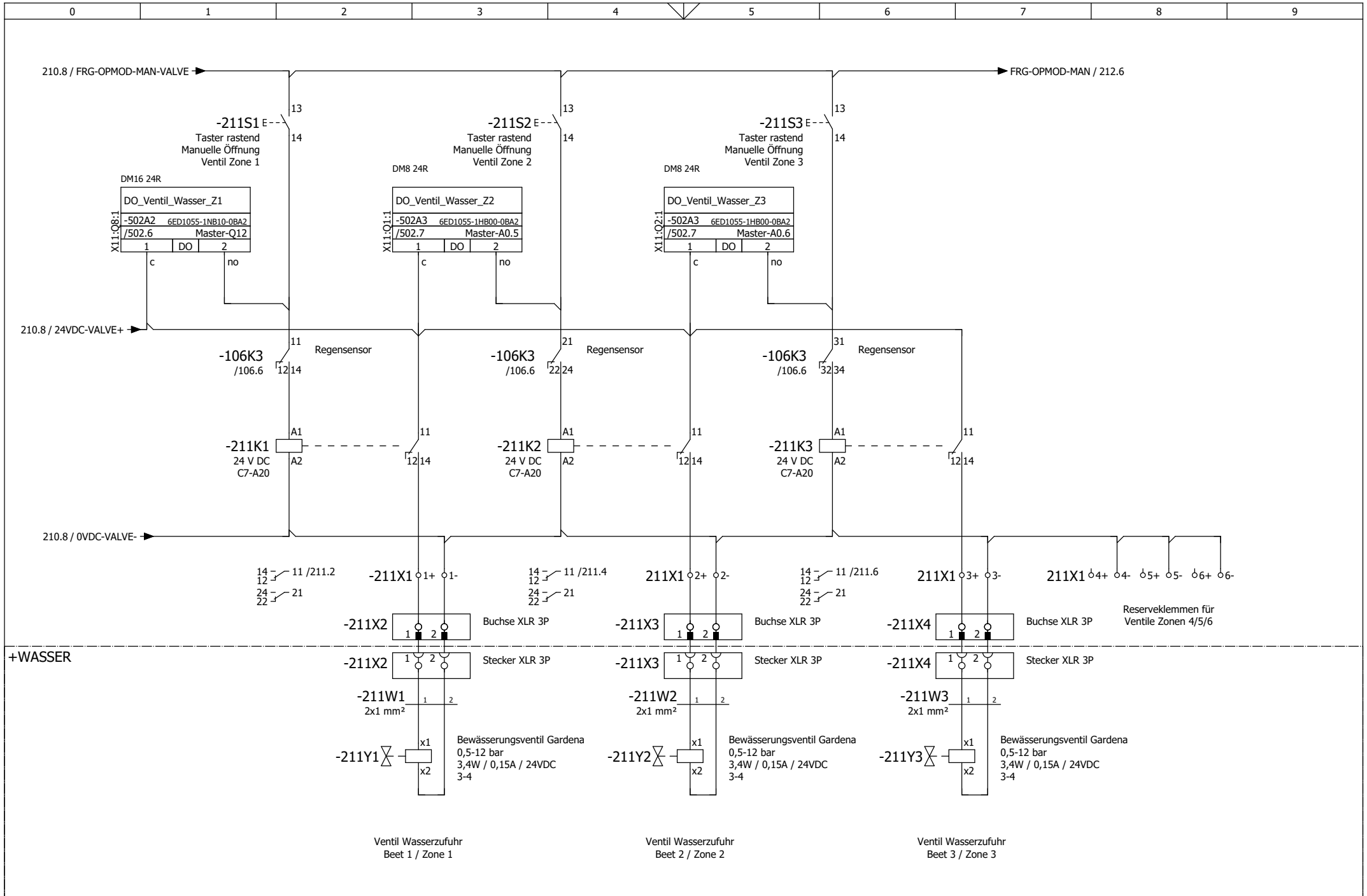
# =WASSER Bewässerungssteuerung

	Version	Kürzel	Datum	Einfamilienhaus	= WASSER	Bewässerungssteuerung	ANLAGENBLATT			
	Ersteller	v0_1	STN1	11.10.2023	Eichenweg 6	+ SGK	Schaltgerätekombination			
	Bearbeiter	v0_1	STN1	16.10.2023	1793 Jeuss	Bewässerungssteuerung /	Vorherige Seite:	106	[&EFS] Seite	200 / 520
Dokumentnummer:	ART499999	Dokument	v1_0			EG Pavillon	Nächste Seite:	201	Seitenanzahl	36 / 52

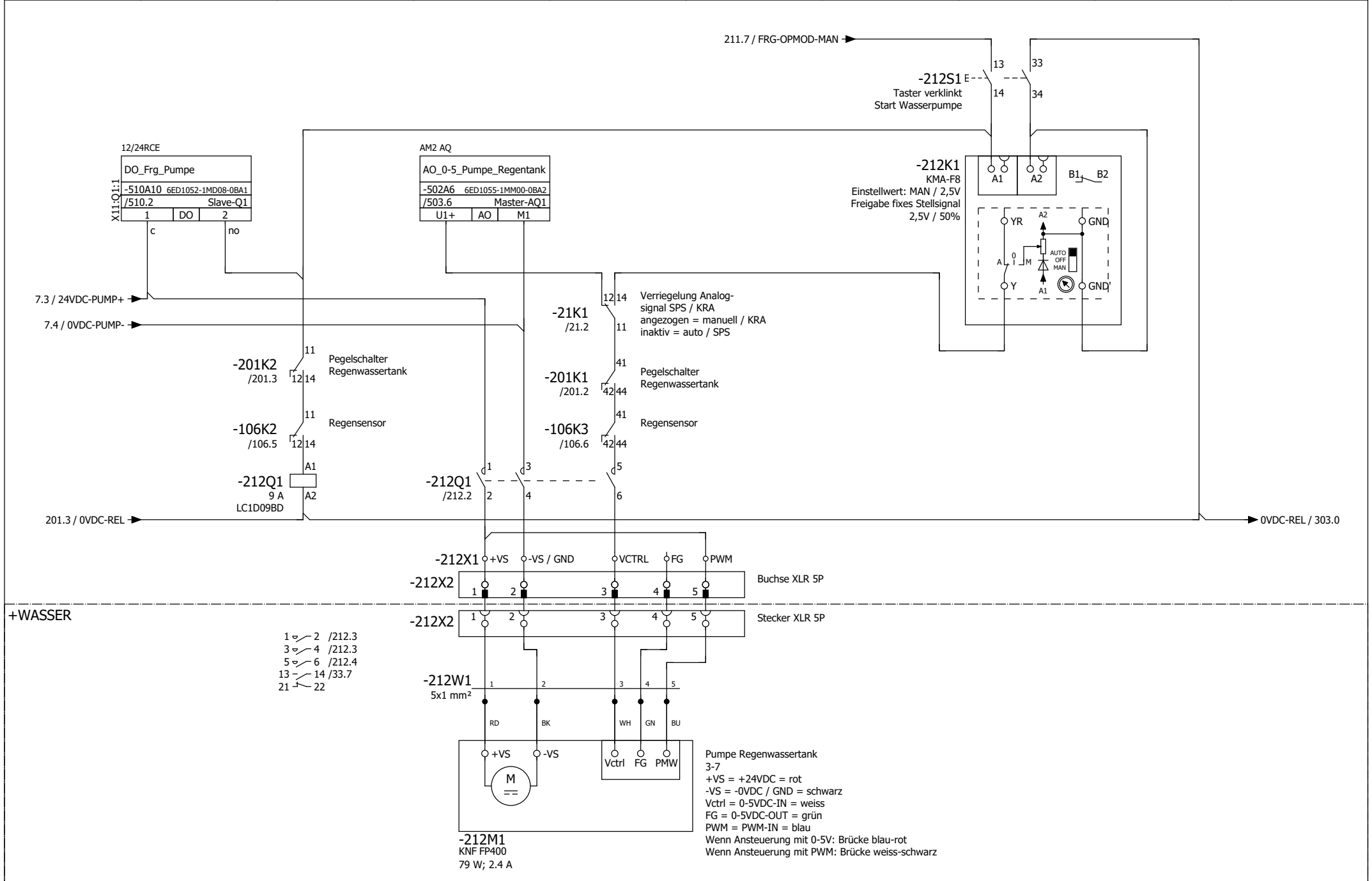




	Version	Kürzel	Datum	Einfamilienhaus	= WASSER	Bewässerungssteuerung	Aktoren: Ventile Wasserquelle		
	Ersteller	v0_1	STN1	16.10.2023	Eichenweg 6	+SGK	Schaltgerätekombination		
Dokumentnummer: ART499999	Dokument	v1_0	STN1	07.11.2023	1793 Jeuss	Bewässerungssteuerung /	Vorherige Seite:	201	[&EFS] Seite 210 / 520
						EG Pavillon	Nächste Seite:	211	Seitenanzahl 38 / 52

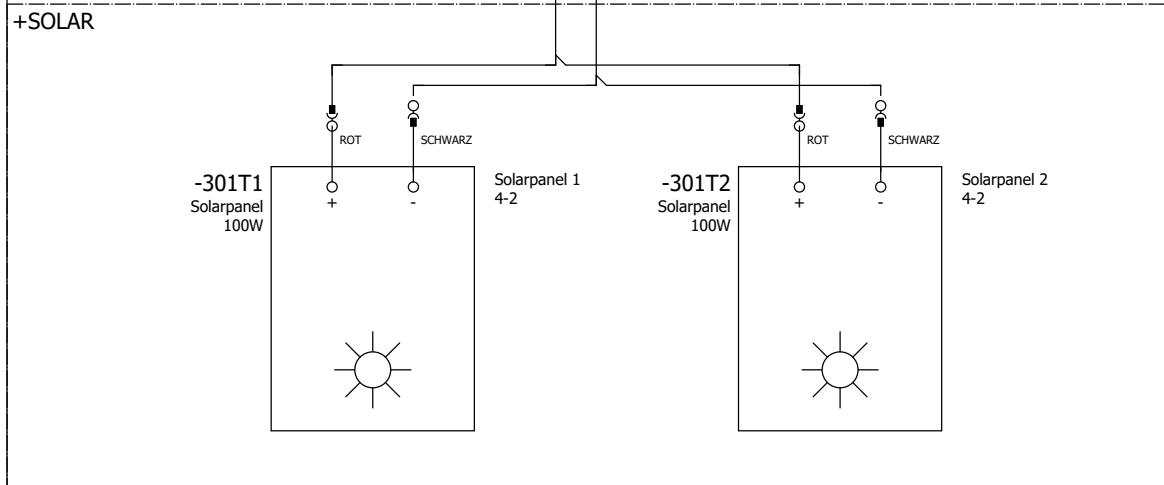
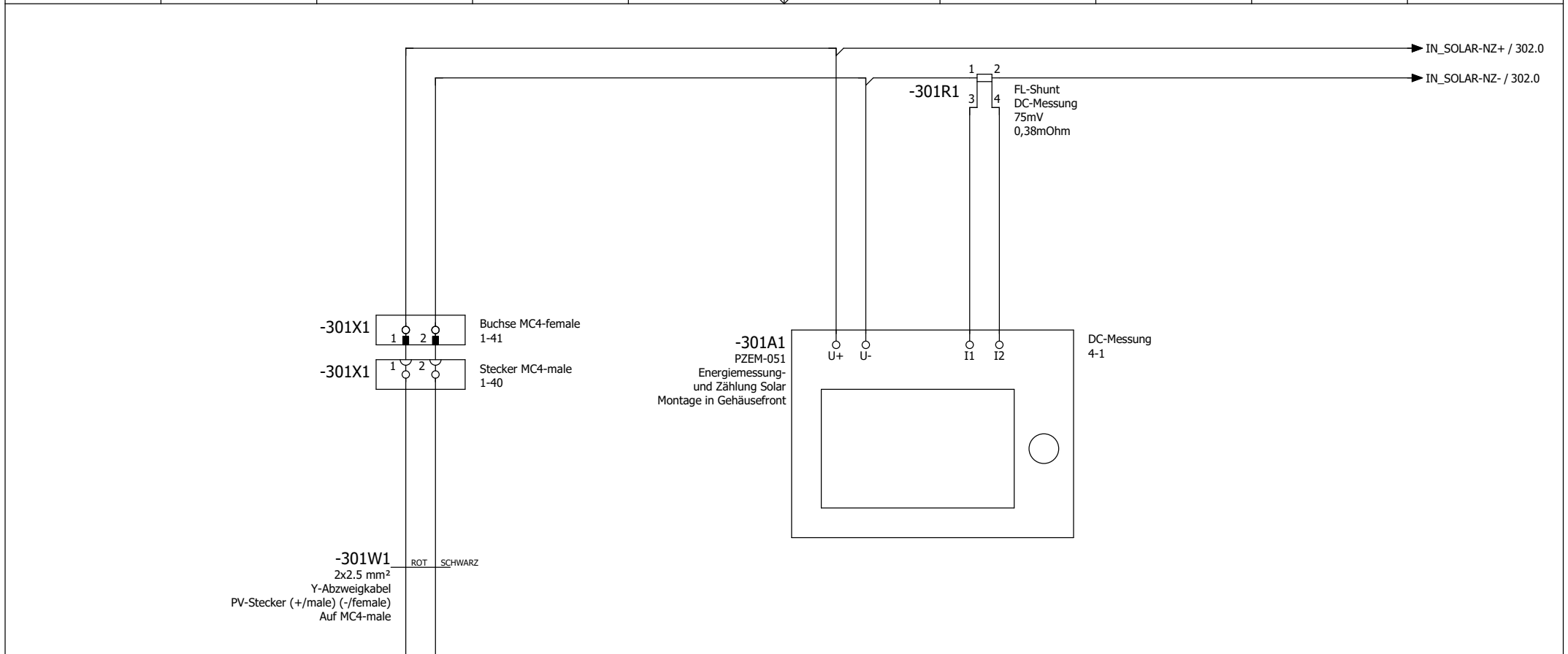


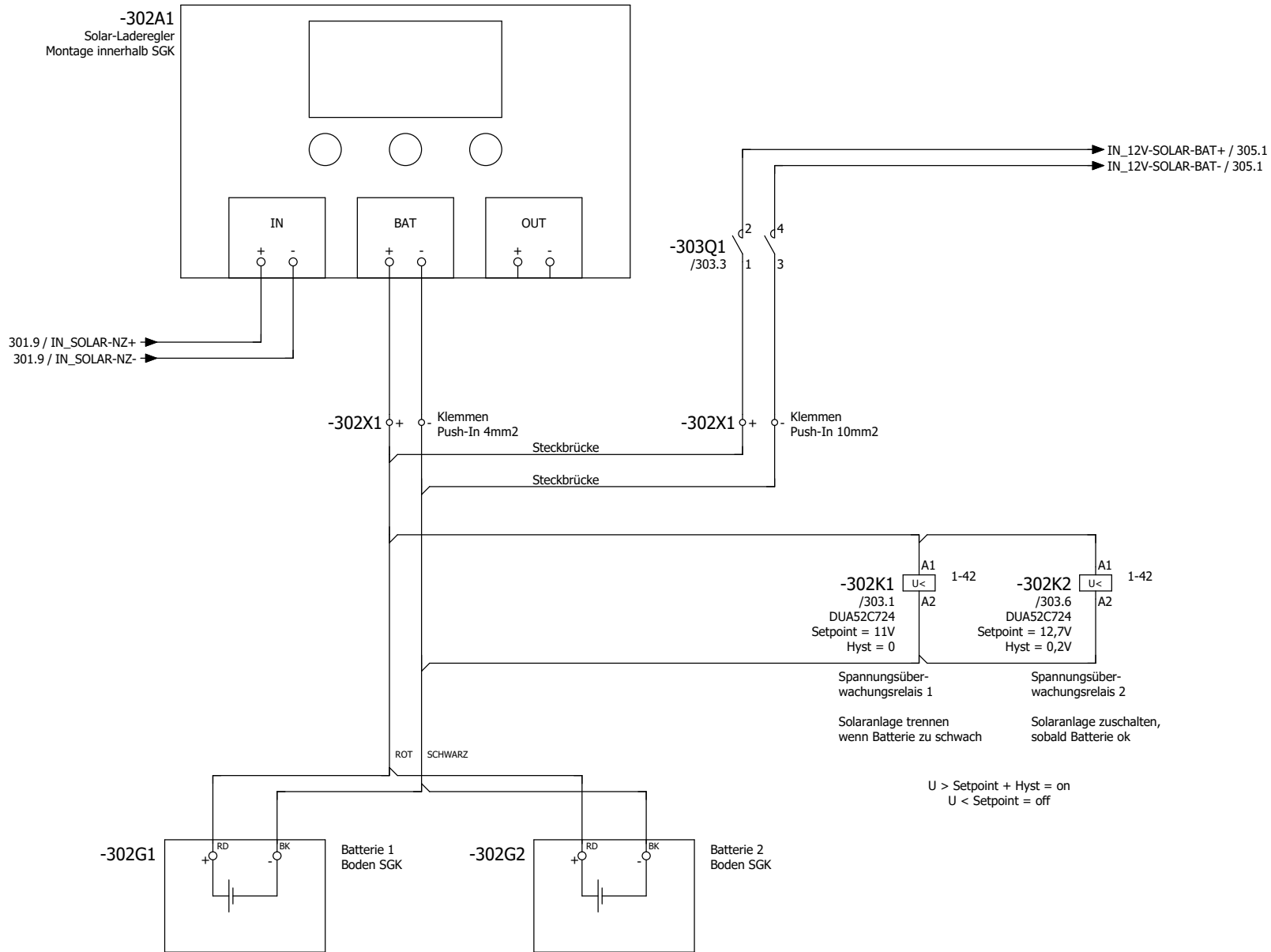
	Version	Kürzel	Datum	Einfamilienhaus	= WASSER	Bewässerungssteuerung	Aktoren: Ventile Wasserverteilung Beete		
	Ersteller	v0_1	STN1	16.10.2023	Eichenweg 6	+SGK	Schaltgerätekombination		
Dokumentnummer: ART499999	Dokument	v1_0	STN1	07.11.2023	1793 Jeuss	Bewässerungssteuerung /	Vorherige Seite:	210	[&EFS] Seite 211 / 520
						EG Pavillon	Nächste Seite:	212	Seitenanzahl 39 / 52



# =SOLAR Solaranlage

	Version	Kürzel	Datum	Einfamilienhaus	= SOLAR	Solaranlage	ANLAGENBLATT			
	Ersteller	v0_1	STN1	11.10.2023	Eichenweg 6	+ SGK	Schaltgerätekombination			
	Bearbeiter	v0_1	STN1	16.10.2023	1793 Jeuss	Bewässerungssteuerung /	Vorherige Seite:	212	[&EFS] Seite	300 / 520
Dokumentnummer:	ART499999	Dokument	v1_0		EG Pavillon	Nächste Seite:	301	Seitenanzahl	41 / 52	





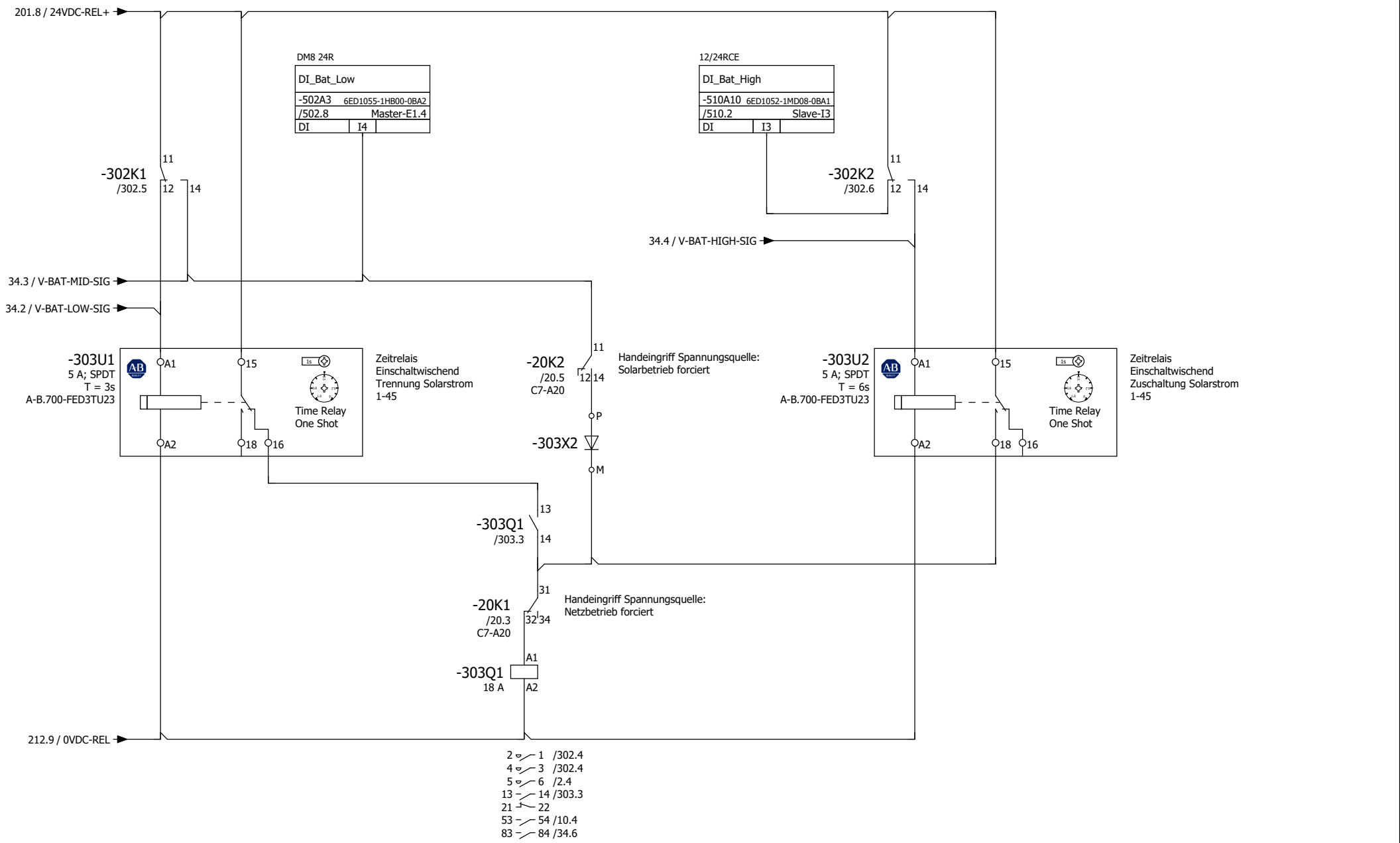
**-302K1** /303.1  
DUA52C724  
Setpoint = 11V  
Hyst = 0

**-302K2** /303.6  
DUA52C724  
Setpoint = 12,7V  
Hyst = 0,2V

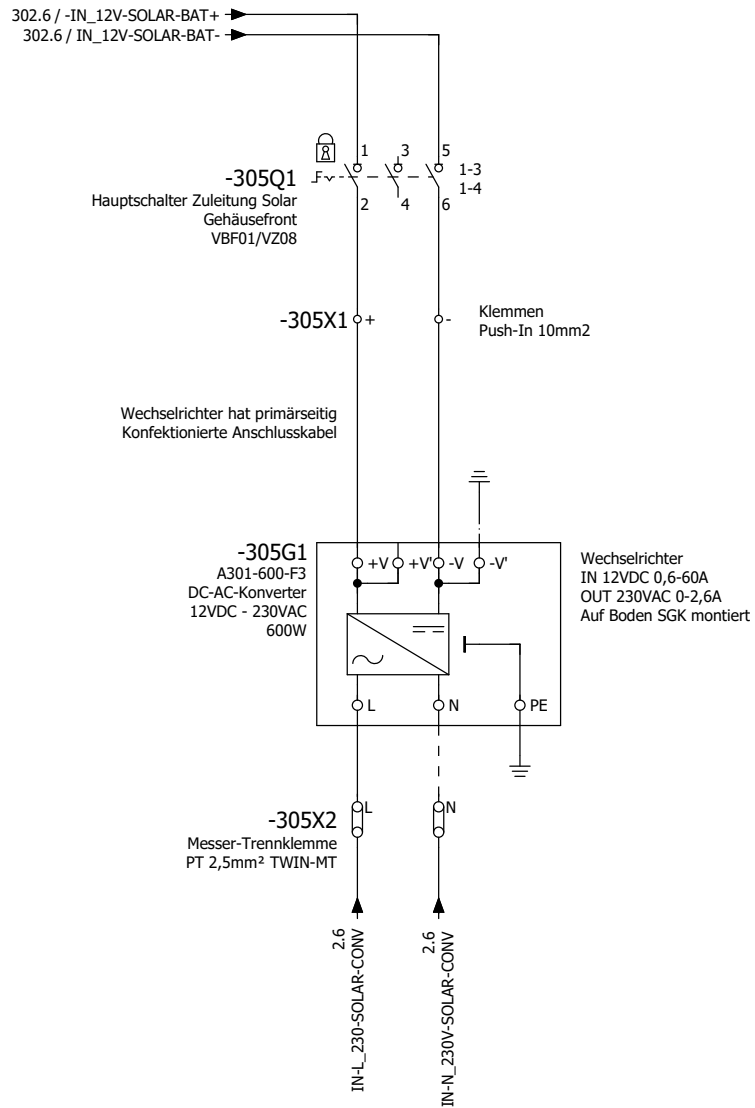
Spannungsüberwachungsrelais 1      Spannungsüberwachungsrelais 2

Solaranlage trennen wenn Batterie zu schwach      Solaranlage zuschalten, sobald Batterie ok

U > Setpoint + Hyst = on  
U < Setpoint = off

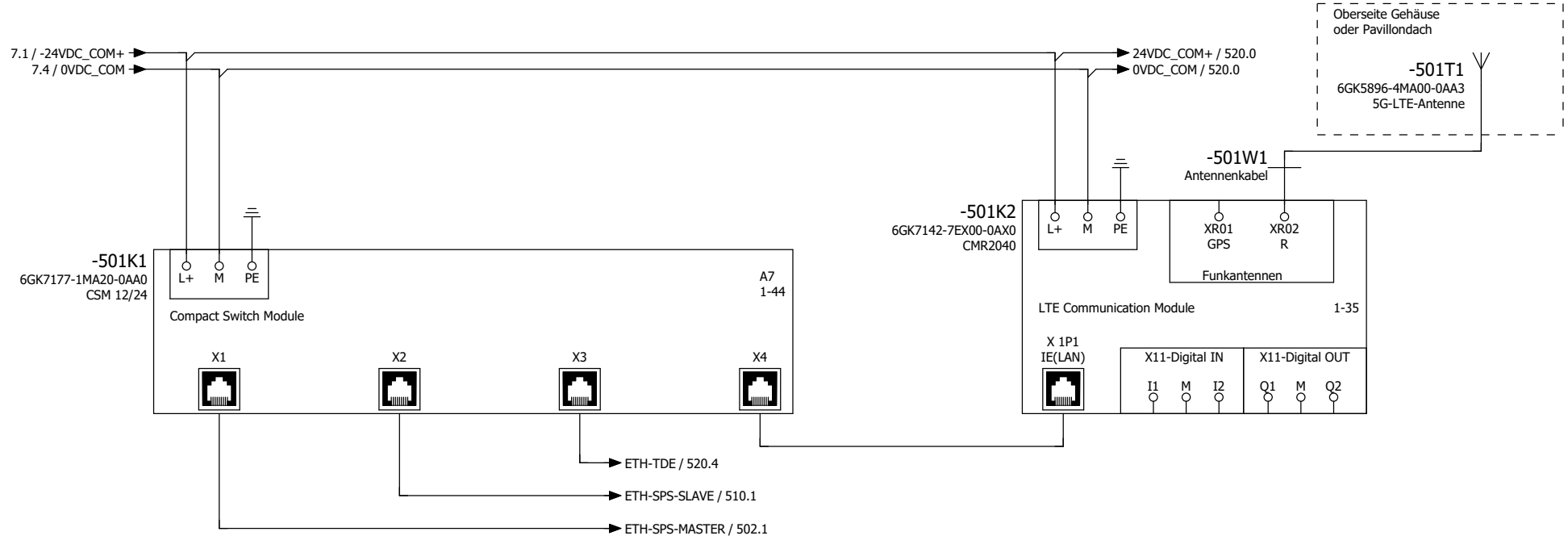


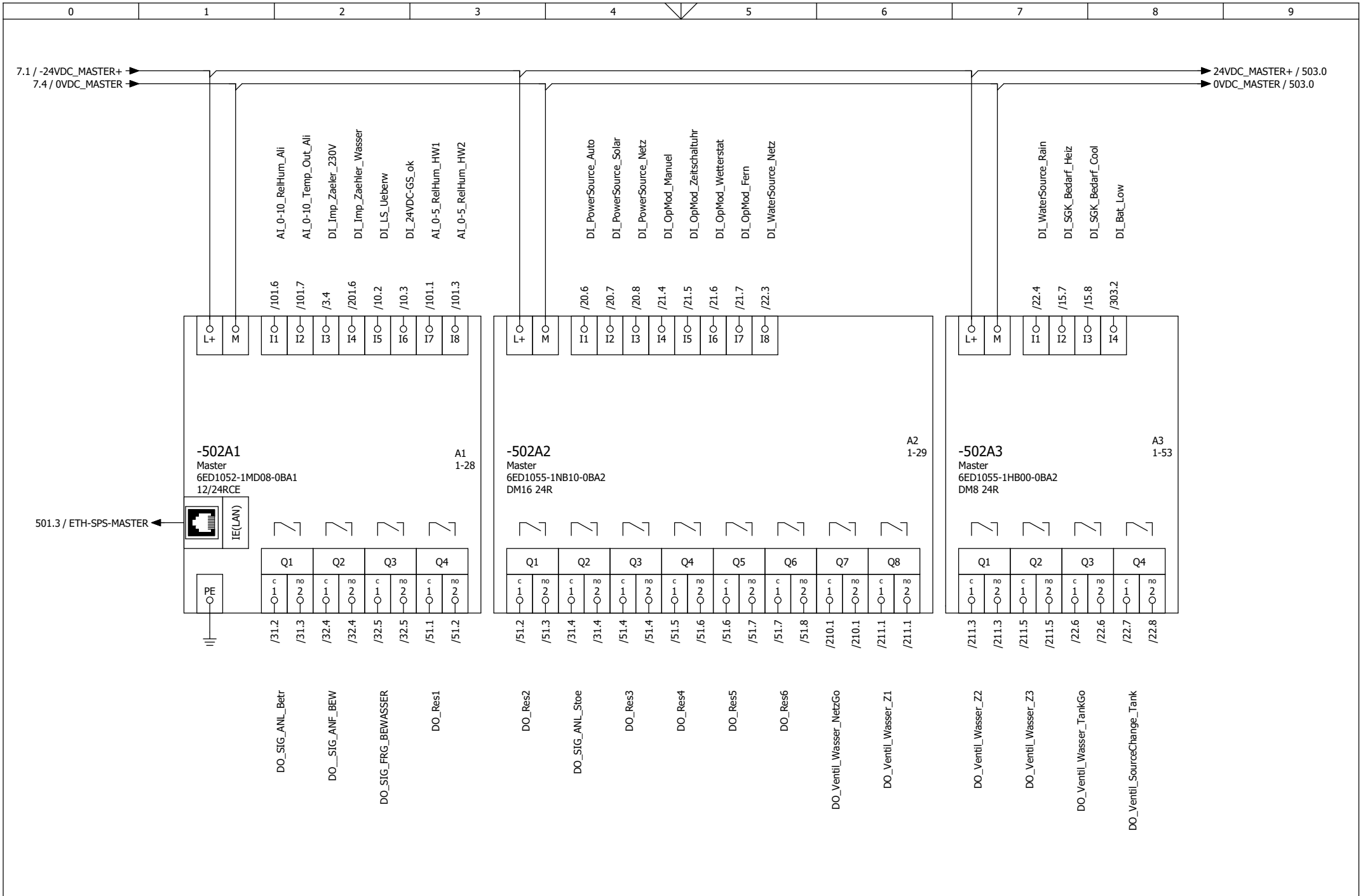
Freigabe Speisung Solarenergie an Steuerung

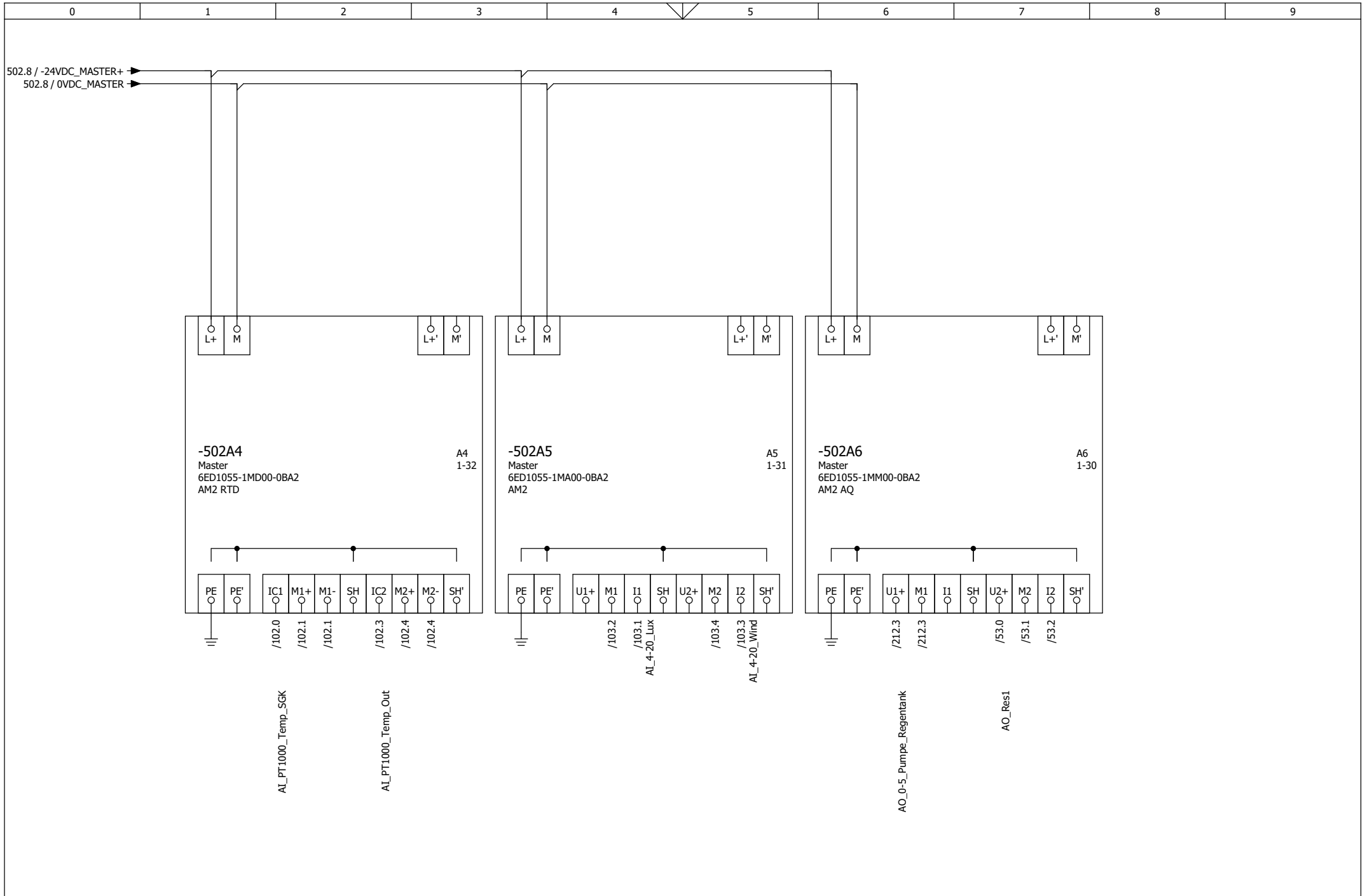


=DDC  
Direct digital control

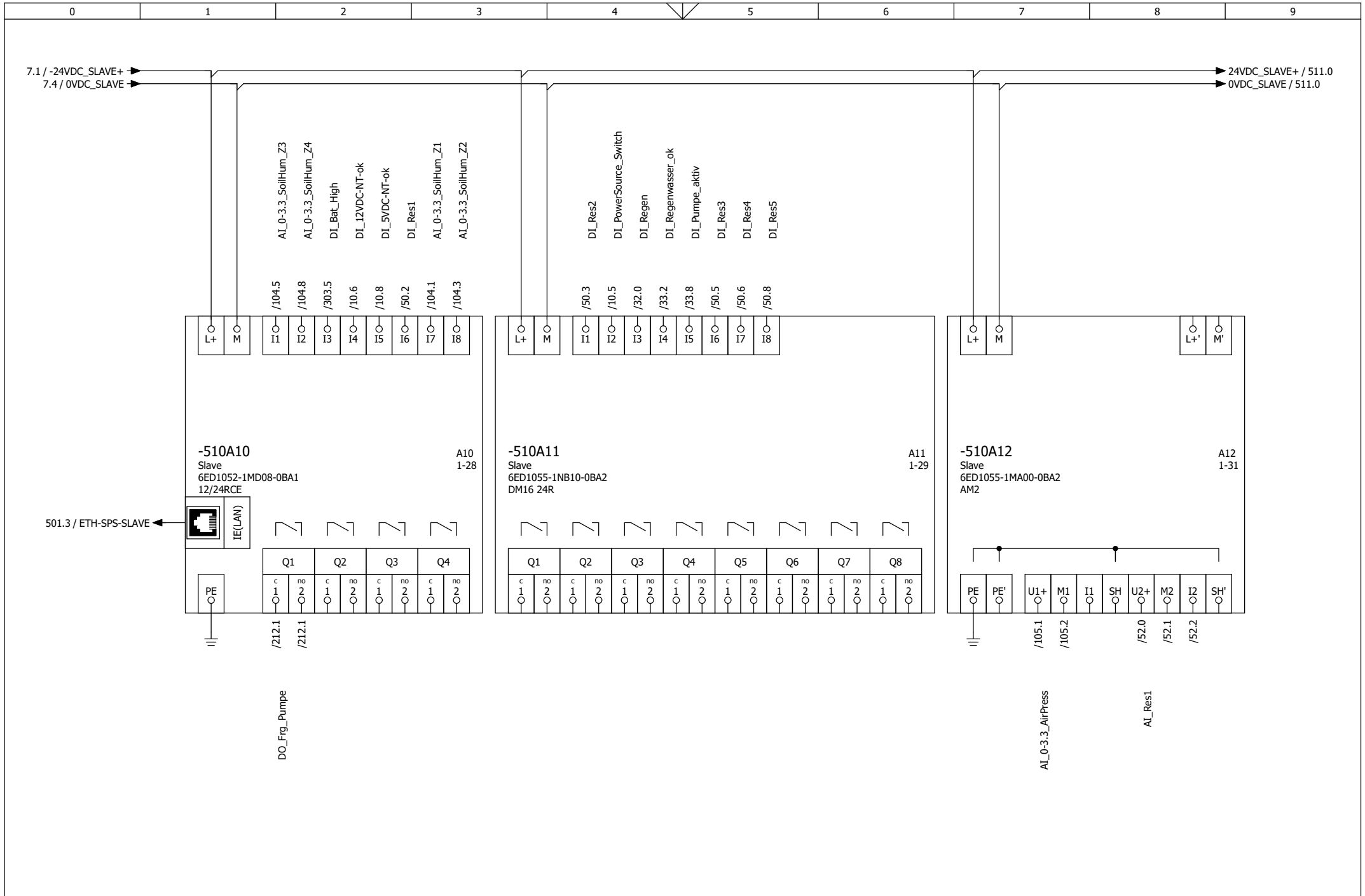
	Version	Kürzel	Datum	Einfamilienhaus	=DDC	Direct digital control	ANLAGENBLATT			
	Ersteller	v0_1	STN1	11.10.2023	Eichenweg 6	+SGK	Schaltgerätekombination			
	Bearbeiter	v0_1	STN1	13.10.2023	1793 Jeuss	Bewässerungssteuerung /	Vorherige Seite:	305	[&EFS] Seite	500 / 520
Dokumentnummer:	ART499999	Dokument	v1_0			EG Pavillon	Nächste Seite:	501	Seitenanzahl	46 / 52





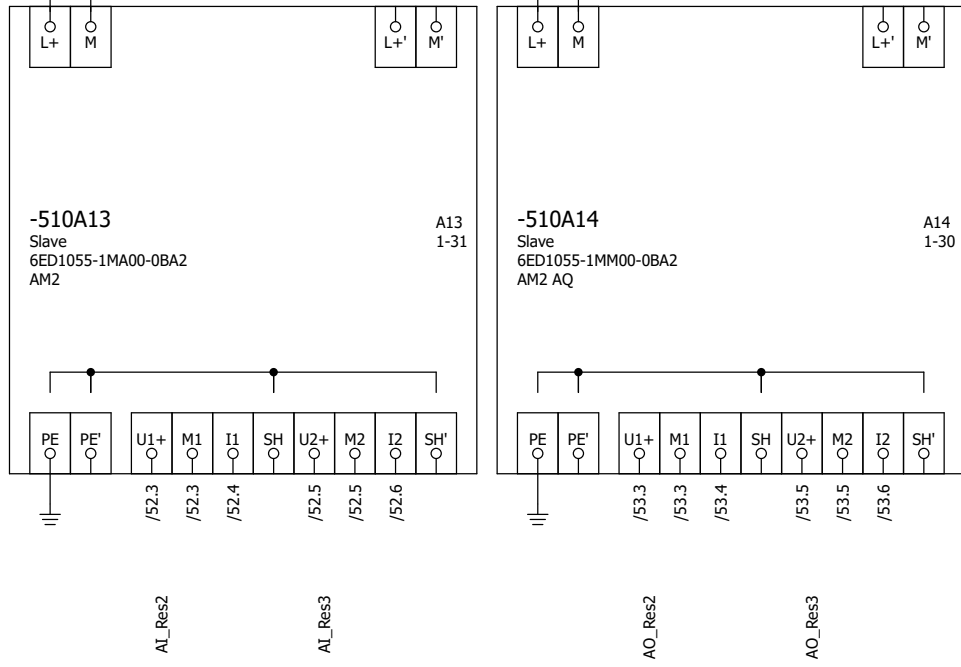


	Version	Kürzel	Datum	Einfamilienhaus	= DDC	Direct digital control	Master-SPS			
	Ersteller	v0_1	STN1	11.10.2023	Eichenweg 6	+SGK	Schaltgerätekombination			
Dokumentnummer:	ART499999	Dokument	v1_0	17.10.2023	1793 Jeuss	Bewässerungssteuerung /	Vorherige Seite:	502	[&EFS] Seite	503 / 520
						EG Pavillon	Nächste Seite:	510	Seitenanzahl	49 / 52



	Version	Kürzel	Datum	Einfamilienhaus	= DDC	Direct digital control	SPS-Slave			
	Ersteller	v0_1	STN1	11.10.2023	Eichenweg 6	+ SGK	Schaltgerätekombination			
Dokumentnummer: ART499999	Dokument	v1_0	17.10.2023	1793 Jeuss	Bewässerungssteuerung /	EG Pavillon	Vorherige Seite:	503	[&EFS] Seite	510 / 520
							Nächste Seite:	511	Seitenanzahl	50 / 52

510.8 / -24VDC\_SLAVE+  
510.8 / 0VDC\_SLAVE



Montage in Gehäusefront

-520A1  
6ED1055-4MH08-0BA1

1-33

