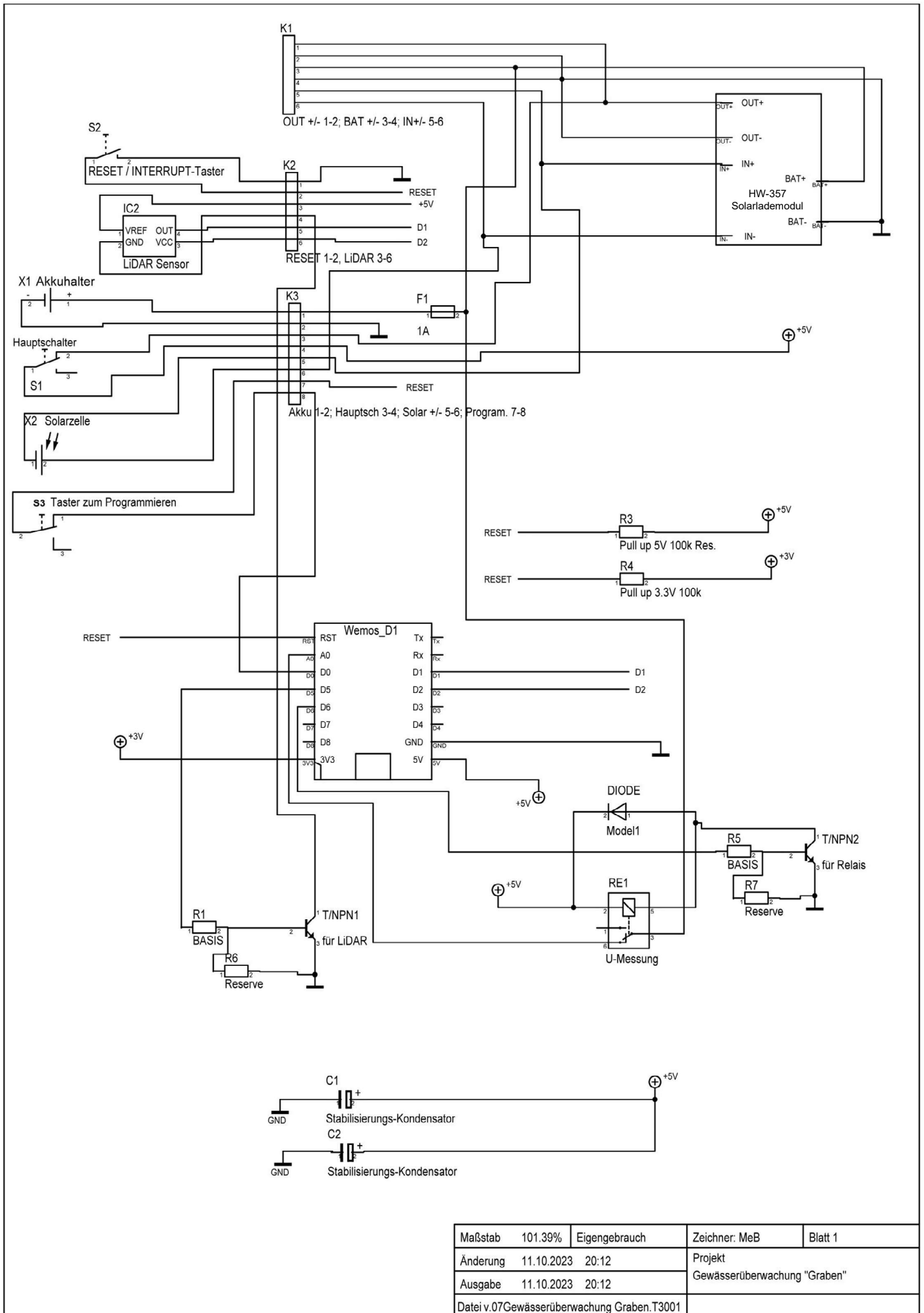


Skizze Schema



Maßstab	101.39%	Eigengebrauch	Zeichner: MeB	Blatt 1
Änderung	11.10.2023	20:12	Projekt	
Ausgabe	11.10.2023	20:12	Gewässerüberwachung "Graben"	
Datei v.07	Gewässerüberwachung Graben.T3001			